

# Fiche technique

## Collier de fixation 605, moyen, G

Référence: 1018086



Collier à deux pattes de fixation pour câbles et tubes

\*Tailles 7 à 12 non adaptées aux dispositifs de fixation par boulons.

CEUK  
CA

St acier

G galvanisé

### Données sources

Référence	1018086
Type	605 8 G
Désignation 1	Collier de fixation
Désignation 2	double patte
Fabricant	OBO
Dimension	8mm
Matériau	acier
Surface	galvanisé
Norme de surface	EN ISO 19598 / EN ISO 4042
Unité d'emballage minimale	100
Unité de mesure	Pièces
Poids	0,203 kg
Unité de poids	kg/100 paires
Empreinte CO2 (GWP) du berceau à la porte	0,0055 kg CO2e / 1 Pièce

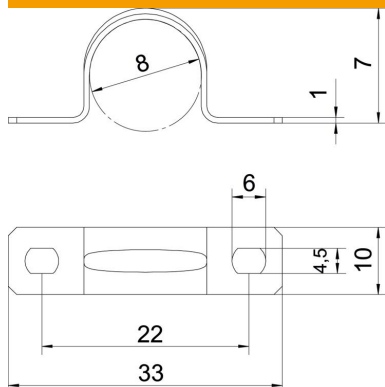
# Fiche technique

## Collier de fixation 605, moyen, G

Référence: 1018086



### Dimensions



Longueur	33 mm
Largeur	10 mm
Hauteur	7 mm
Cote A	33 mm
Cote B	22 mm
Cote b	10 mm
Cote D	8 mm
Cote d	4,5 mm
Dimension e	6 mm
Dimension H	7 mm
Cote t	1 mm

### Caractéristiques techniques

Distance par rapport au mur	non
Nombre de câbles/tubes	1
Modèle	à deux pattes
Type de fixation	Trou de vis
pour un diamètre de	8
Convient pour les espaces coupe-feu	non
Sans halogène	oui
Avec gaine en matière plastique	non
Dimension du trou	4,5 x 6 mm
épaisseur du matériau	1 mm
Diamètre nominal	8 mm
Résistant aux UV	oui