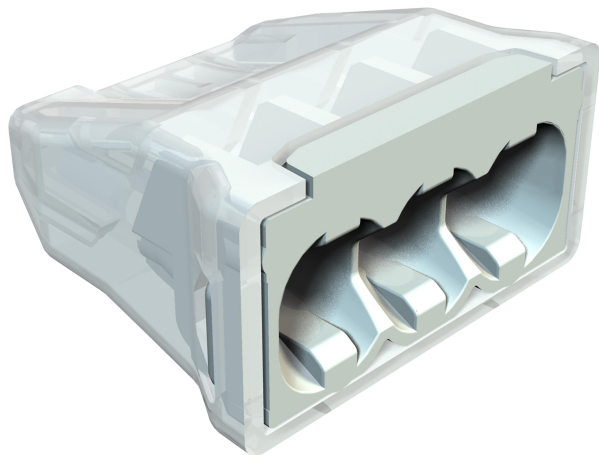


Fiche technique

Bornes à fiche, à 3 pôles

Référence: 2054485



Testé selon EN 60998
Borne sans vis pour le raccordement de conducteurs unifilaires.
Tension nominale :
3 conducteurs monofilaires de 0,5 mm² - 2,5 mm²

3 conducteurs multifilaires rigides de 1,5 mm² - 2,5 mm²
Tension nominale 450 V
Courant nominal 24 A
Longueur à dénuder : 8-9 mm
Ouverture de contrôle : tournevis testeur et broche de contrôle (Ø max. 2 mm)
Température ambiante maximale admise selon EN 60998 : 90 °C.



PA Polyamide

Données de base

Référence	2054485
Type	61 325 LGR
Désignation 1	Borne de connexion
Désignation 2	sans vis
Fabricant	OBO
Dimension	3x2,5mm ²
Couleur	gris clair; RAL 7035
Matériau	Polyamide
Unité d'emballage minimale	100
Unité de quantité	pc
Poids	0,135 kg
Unité de poids	kg/100 pc

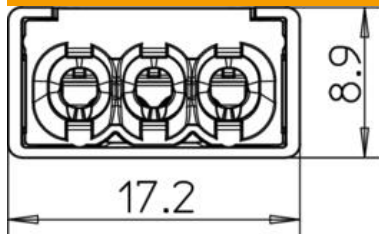
Fiche technique

Bornes à fiche, à 3 pôles

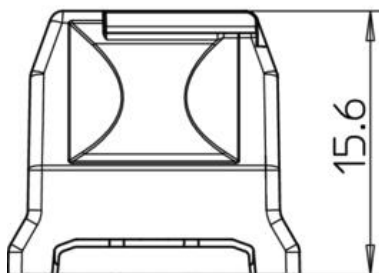
Référence: 2054485



Dimensions



Longueur	17,2 mm
Largeur	15,6 mm
Hauteur	8,9 mm



Caractéristiques techniques

Section raccordable de conducteur à un fil max.	2,5 mm ²
Section raccordable de conducteur à un fil min.	0,5 mm ²
Section raccordable de conducteur à plusieurs fils max.	2,5 mm ²
Section raccordable de conducteur à plusieurs fils min.	1,5 mm ²
Nombre de points de raccordement	3
Résistant aux flammes	selon la norme VDE 0471/DIN 695 partie 2-1, température de test 850 °C
Convient pour conducteurs flexibles	non
Convient pour conducteurs massifs	non
Convient pour conducteurs multifilaires	oui
Avec leviers d'actionnement	non
Section nominale max.	2,5 mm ²
Section nominale min.	0,5 mm ²
Tension nominale	450 V
Courant nominal	24 A
Nombre de pôles	3
Section	3 conducteurs monofilaires de 0,5 mm ² - 2,5 mm ² 3 conducteurs multifilaires rigides de 1,5 mm ² - 2,5 mm ² mm ²
Plage de températures d'utilisation max.	90 °C
Plage de températures d'utilisation min.	-5 °C