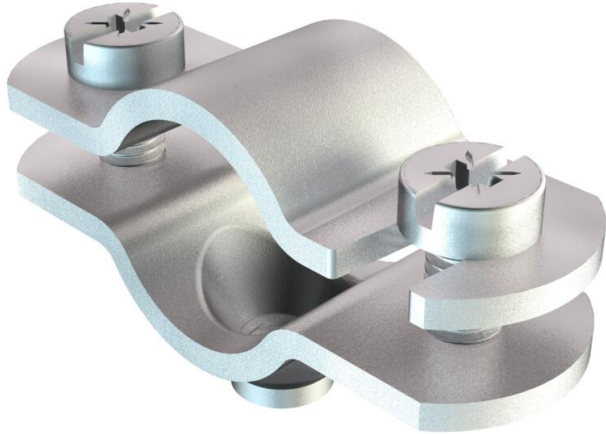


# Fiche technique

## Collier d'écartement à vis

Référence: 1366351



Avec filetage M6.



St Acier

G galvanisé

### Données de base

Référence	1366351
Type	731 W 35 G
Désignation 1	Collier d'écartement
Désignation 2	avec raccord fileté M6
Fabricant	OBO
Dimension	30-35mm
Matériau	Acier
Surface	galvanisé
Norme de surface	EN ISO 19598 / EN ISO 4042
Unité d'emballage minimale	25
Unité de quantité	pc
Poids	4,344 kg
Unité de poids	kg/100 pc
Empreinte CO2 (GWP) du berceau à la porte	0,1066 kg CO2e / 1 Pièce

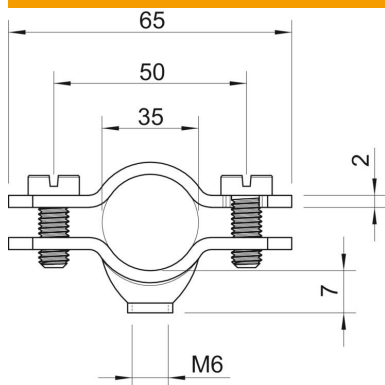
# Fiche technique

## Collier d'écartement à vis

Référence: 1366351



### Dimensions



Longueur	65 mm
Cote A	65 mm
Cote B	50 mm
Cote D	35 mm
Dimension d min.	35 mm
Cote t	2 mm

### Caractéristiques techniques

Nombre de câbles/tubes	1
Modèle	fermé
Type de fixation	Trou de vis
Convient pour les espaces coupe-feu	non
Sans halogène	non
Avec gaine en matière plastique	non
Dimension du trou	M6 mm
Épaisseur du matériau	2 mm
Vis	M5 x 18
Plage de serrage D max.	35 mm
Plage de serrage D min.	30 mm
Résistant aux UV	oui