

Fiche technique

Barrettes de bornes à vis 10 mm², polypropylène

Référence: 2056372



Contrôlé selon la norme EN 60998.

Bornes en acier, vis en acier, galvanisées, bornier à 12 pôles composé de bornes individuelles séparables par « twist'n'pull ».

Vis desserrées, imperdables

Température ambiante maximale admissible selon la norme EN 60998 : -5 à +80 °C.

Section transversale nominale 2,5mm²

Tension nominale 250 V

Courant nominal 24 A

Section maximale par point de connexion: 4 x 2,5mm², 5 x 1,5mm² ou 6 x 1mm²



PP polypropylène

Données sources

Référence	2056372
Type	76 CE WS/EKL 2 S
Désignation 1	Barrette de connexion
Fabricant	OBO
Dimension	10,0mm ²
Coloris	blanc
Matériau	polypropylène
Unité d'emballage minimale	10
Unité de mesure	Pièces
Poids	4,3 kg
Unité de poids	kg/100 paires

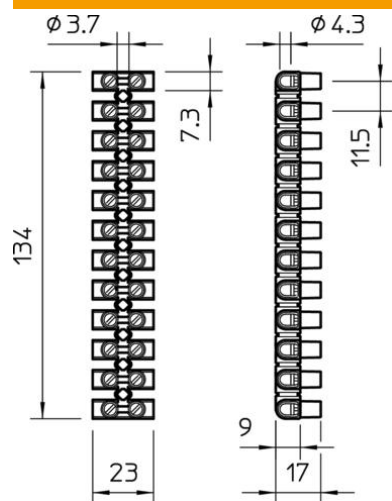
Fiche technique

Barrettes de bornes à vis 10 mm², polypropylène

Référence: 2056372



Dimensions



Longueur	134 mm
Largeur	23 mm
Hauteur	17 mm

Fiche technique

Barrettes de bornes à vis 10 mm², polypropylène

Référence: 2056372



Caractéristiques techniques

Plaque d'obturation requise	non
Section raccordable de conducteur à un fil max.	10 mm ²
Section raccordable de conducteur à un fil min.	2,5 mm ²
Section raccordable de conducteur à fils de faible diamètre sans embout max.	6 mm ²
Section raccordable de conducteur à fils de faible diamètre sans embout min.	2,5 mm ²
Section raccordable de conducteur à plusieurs fils max.	6 mm ²
Section raccordable de conducteur à plusieurs fils min.	2,5 mm ²
Position de raccordement	latéral
Nombre de points de raccordement	12
Nombre de points de raccordement par pôle	2
Modèle du raccordement électrique 1	Raccord vissé
Modèle du raccordement électrique 2	Raccord vissé
Écart du perçage central	11,5 mm
Modèle testé antidéflagrant	non
Convient pour conducteurs flexibles	oui
Convient pour conducteurs massifs	oui
Convient pour conducteurs multifilaires	oui
Type de montage	Montage direct
Section nominale min.	10 mm ²
Tension nominale	450 V
Courant nominal	57 A
Nombre de pôles	12
Section	Raccordements max. par côté : 10 mm ² à un fil ou 6 mm ² à plusieurs fils/flexible mm ²
Couple de serrage des vis	0,8 kN/m
Plage de températures d'utilisation max.	80 °C
Plage de températures d'utilisation min.	-5 °C
Transparent	non
Température ambiante	80 °C