

Fiche technique

Clou à frapper OBO

Référence: 3105024



Acier trempé, brut, sans filetage



st acier

Données sources

Référence	3105024
Type	903 RB 18
Désignation 1	Cheville OBO
Désignation 2	Cheville à frapper, non fileté
Fabricant	OBO
Dimension	L18mm
Matériau	acier
Unité d'emballage minimale	200
Unité de mesure	Pièces
Poids	0,348 kg
Unité de poids	kg/100 paires

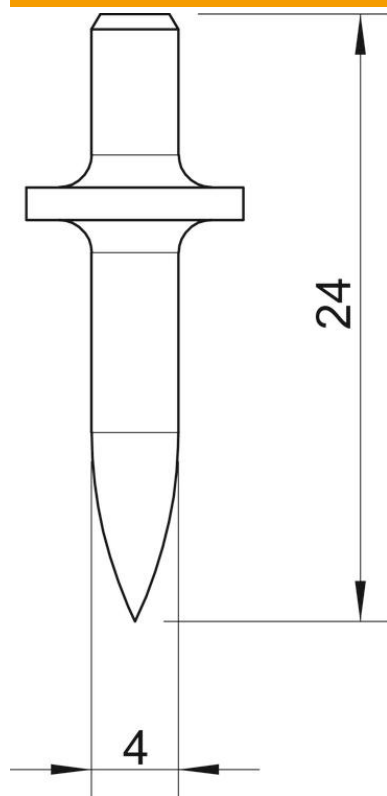
Fiche technique

Clou à frapper OBO

Référence: 3105024



Dimensions



Longueur	24 mm
Dimension d min.	4 mm
Cote L	24 mm

Caractéristiques techniques

Diamètre de bride	10 mm
trepé	oui
Longueur de tige	18