

Fiche technique

Clou à frapper OBO

Référence: 3105032



Acier trempé, brut, sans filetage



St acier

Données sources

Référence	3105032
Type	903 RB 22
Désignation 1	Cheville OBO
Désignation 2	Cheville à frapper,non filetée
Fabricant	OBO
Dimension	L22mm
Matériau	acier
Unité d'emballage minimale	200
Unité de mesure	Pièces
Poids	0,325 kg
Unité de poids	kg/100 paires

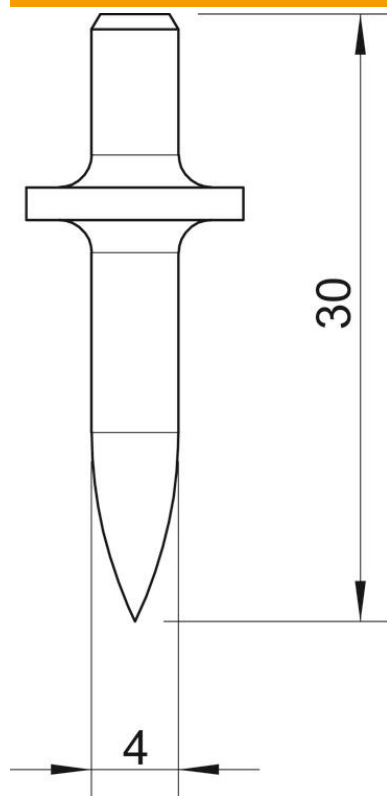
Fiche technique

Clou à frapper OBO

Référence: 3105032



Dimensions



Longueur	30 mm
Dimension d min.	4 mm
Cote L	30 mm

Caractéristiques techniques

Diamètre de bride	10 mm
trepé	oui
Longueur de tige	22