

# Fiche technique

## Passerelle, filetage métrique, avec trou

Référence: 2032011



Avec entrée pour câbles ouverte.  
Bouchon d'étanchéité à étranglement à visser, avec un filetage métrique selon la norme CEI 423.  
Avec tête auto-étanchéifiante à l'extrémité du filetage, bague d'étanchéité pour raccord fileté inutile.  
Indice de protection : IP 54 si le montage est effectué soigneusement.  
Avec entrée pour câbles ouverte.



PE Polyéthylène

### Données de base

Référence	2032011
Type	90 M16 OF
Désignation 1	Bague d'étanchéité à section
Désignation 2	modèle ouvert
Fabricant	OBO
Dimension	M16
Couleur	gris clair; RAL 7035
Matériau	Polyéthylène
Unité d'emballage minimale	100
Unité de quantité	pc
Poids	0,192 kg
Unité de poids	kg/100 pc
Empreinte CO2 (GWP) du berceau à la porte	0,0043 kg CO2e / 1 Pièce

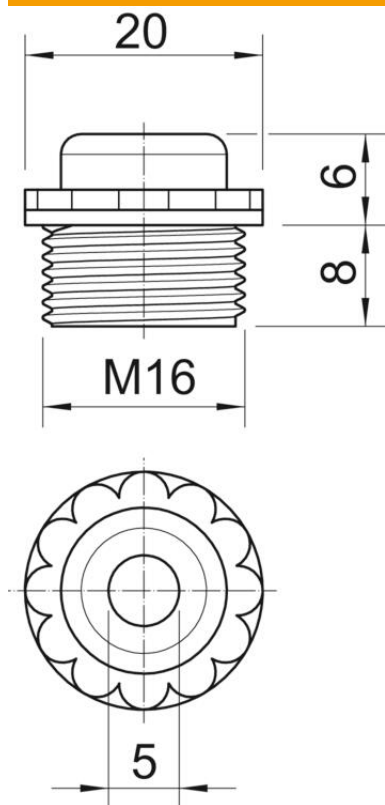
# Fiche technique

Passerelle, filetage métrique, avec trou

Référence: 2032011



## Dimensions



Cote D	5 mm
Dimension E	20 mm
Cote L1	8 mm
Cote L2	6 mm

## Caractéristiques techniques

Longueur de filetage	8 mm
Taille	M16
Sans halogène	oui
Méplat	16
Indice de protection	IP54