

# Technisch specificatieblad

## Schroefdraadnippel, metrische schroefdraad, met opening

Artikelnummer: 2032011



met open kabelinvoer.

Wurgafdichting voor het vastschroeven op metrische schroefdraad conform IEC 423.

Met zelfafdichtende conus aan schroefdraaduiteinde, daardoor geen schroefdraad-dichtring vereist.

Beschermingsgraad bij zorgvuldige montage IP54.  
Met open kabelinvoer.



PE Polyethyleen

### Stamgegevens

Artikelnummer	2032011
Type	90 M16 OF
Omschrijving 1	Schroefdraadnippel
Omschrijving 2	met opening
Fabrikant	OBO
Dimensie	M16
Kleur	lichtgrijs; RAL 7035
Materiaal	Polyethyleen
Kleinste verkoop-eenheid	100
Eenheid van hoeveelheid	Stuk
Gewicht	0,192 kg
Eenheid gewicht	kg/100 st.
CO2-voetafdruk (GWP) van wieg tot poort	0,0043 kg CO2e / 1 Stuk

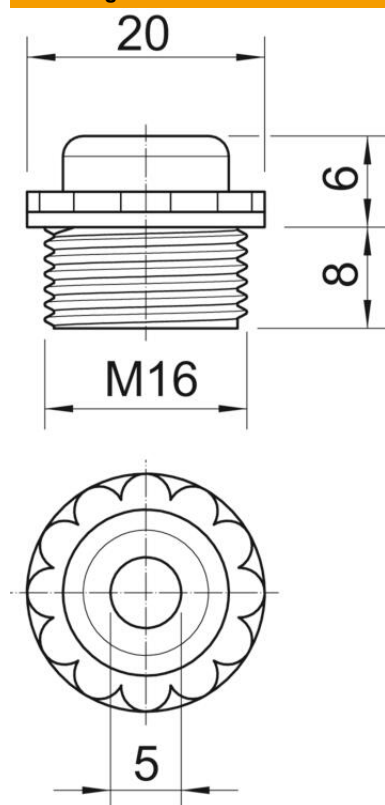
# Technisch specificatieblad

Schroefdraadnippel, metrische schroefdraad, met opening

Artikelnummer: 2032011



## Afmetingen



Maat D	5 mm
Afmeting e	20 mm
Maat L1	8 mm
Maat L2	6 mm

## Technische gegevens

Lengte schroefdraad	8 mm
Afmetingen	M16
Halogeenvrij	ja
Sleutelwijdte	16
Beschermingsgraad	IP54