

Fiche technique

Passerelle, filetage métrique, avec trou

Référence: 2032019



Avec entrée pour câbles ouverte.
Bouchon d'étanchéité à étranglement à visser, avec un filetage métrique selon la norme CEI 423.
Avec tête auto-étanchéifiante à l'extrémité du filetage, bague d'étanchéité pour raccord fileté inutile.
Indice de protection : IP 54 si le montage est effectué soigneusement.
Avec entrée pour câbles ouverte.



PE Polyéthylène

Données de base

Référence	2032019
Type	90 M25 OF
Désignation 1	Bague d'étanchéité à section
Désignation 2	modèle ouvert
Fabricant	OBO
Dimension	M25
Couleur	gris clair; RAL 7035
Matériau	Polyéthylène
Unité d'emballage minimale	50
Unité de quantité	pc
Poids	0,513 kg
Unité de poids	kg/100 pc
Empreinte CO2 (GWP) du berceau à la porte	0,0108 kg CO2e / 1 Pièce

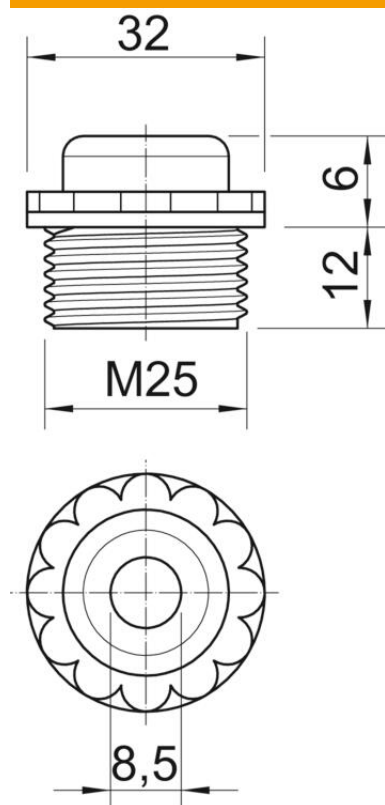
Fiche technique

Passerelle, filetage métrique, avec trou

Référence: 2032019



Dimensions



Cote D	8,5 mm
Dimension E	32 mm
Cote L1	12 mm
Cote L2	6 mm

Caractéristiques techniques

Longueur de filetage	12 mm
Taille	M25
Sans halogène	oui
Méplat	30
Indice de protection	IP54