

Technisch specificatieblad

Schroefdraadnippel, metrische schroefdraad, met opening

Artikelnummer: 2032019



met open kabelinvoer.

Wurgafdichting voor het vastschroeven op metrische schroefdraad conform IEC 423.

Met zelfafdichtende conus aan schroefdraaduiteinde, daardoor geen schroefdraad-dichtring vereist.

Beschermingsgraad bij zorgvuldige montage IP54.
Met open kabelinvoer.



PE Polyethyleen

Stamgegevens

Artikelnummer	2032019
Type	90 M25 OF
Omschrijving 1	Schroefdraadnippel
Omschrijving 2	met opening
Fabrikant	OBO
Dimensie	M25
Kleur	lichtgrijs; RAL 7035
Materiaal	Polyethyleen
Kleinste verkoop-eenheid	50
Eenheid van hoeveelheid	Stuk
Gewicht	0,513 kg
Eenheid gewicht	kg/100 st.
CO2-voetafdruk (GWP) van wieg tot poort	0,0108 kg CO2e / 1 Stuk

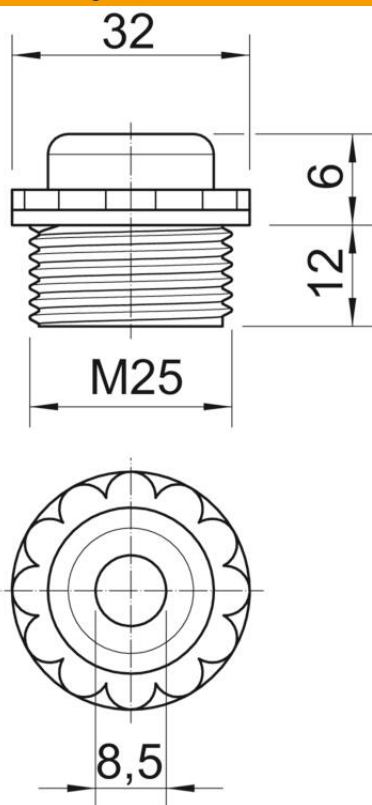
Technisch specificatieblad

Schroefdraadnippel, metrische schroefdraad, met opening

Artikelnummer: 2032019



Afmetingen



Maat D	8,5 mm
Afmeting e	32 mm
Maat L1	12 mm
Maat L2	6 mm

Technische gegevens

Lengte schroefdraad	12 mm
Afmetingen	M25
Halogeenvrij	ja
Sleutelwijdte	30
Beschermingsgraad	IP54