

Fiche technique

Passer-câble, filetage métrique, avec trou

Référence: 2032023



Avec entrée ouvert pour câbles.

Passer-câble d'étanchéité pour le vissage dans le filetage métrique selon la norme IEC 423

Avec cône autoétanchéifiant à l'extrémité du filetage, la bague d'étanchéité pour raccord fileté n'est pas requis.

Indice de protection possible si le montage est effectué soigneusement : IP 54
Avec entrée ouvert pour câbles.



PE Polyéthylène

Données sources

Référence	2032023
Type	90 M32 OF
Désignation 1	Bague d'étanchéité à section
Désignation 2	modèle ouvert
Fabricant	OBO
Dimension	M32
Coloris	gris clair ; RAL 7035
Matériau	Polyéthylène
Unité d'emballage minimale	25
Unité de mesure	Pièces
Poids	0,694 kg
Unité de poids	kg/100 paires

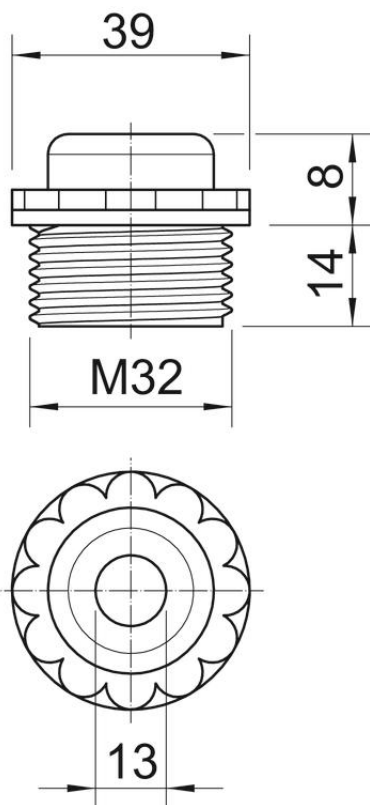
Fiche technique

Passerelle, filetage métrique, avec trou

Référence: 2032023



Dimensions



Cote D	13 mm
Dimension E	39 mm
Cote L1	14 mm
Cote L2	8 mm

Caractéristiques techniques

Longueur du filetage	14 mm
Taille	M32
Sans halogène	oui
Ouverture de clé	34
Indice de protection	IP54