

Fiche technique

Bague d'étanchéité à section, filetage métrique, avec membrane défonçable

Référence: 2032388



Avec sa membrane perforée, l'ouverture D est ici pré-découpée, mais fermée. Bouchon d'étanchéité à étranglement à visser, avec un filetage métrique selon la norme CEI 423.

Avec tête assurant l'étanchéité automatiquement à l'extrémité du filetage, bague d'étanchéité pour raccord fileté inutile.

Indice de protection : IP 54 si le montage est effectué soigneusement.

Avec membrane défonçable, l'ouverture D est ici pré-découpée, mais fermée.



PE Polyéthylène

Données de base

Référence	2032388
Type	90 M40 GE
Désignation 1	Bague d'étanchéité à section
Désignation 2	modèle fermé
Fabricant	OBO
Dimension	M40
Couleur	gris clair; RAL 7035
Matériau	Polyéthylène
Unité d'emballage minimale	10
Unité de quantité	pc
Poids	0,875 kg
Unité de poids	kg/100 pc
Empreinte CO2 (GWP) du berceau à la porte	0,0343 kg CO2e / 1 Pièce

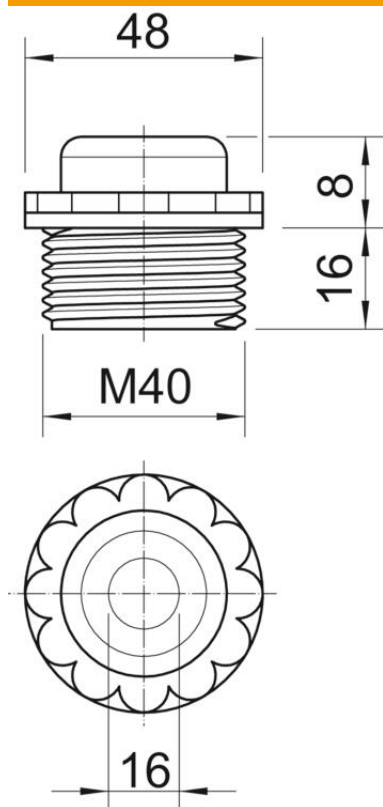
Fiche technique

Bague d'étanchéité à section, filetage métrique, avec membrane défonçable

Référence: 2032388



Dimensions



Cote D	16 mm
Dimension E	48 mm
Cote L1	16 mm
Cote L2	8 mm

Caractéristiques techniques

Longueur de filetage	16 mm
Taille	M40
Sans halogène	oui
Méplat	44
Indice de protection	IP54