

Technisch specificatieblad

Schroefdraadnippel, metrische schroefdraad, met opening

Artikelnummer: 2032619



Wurgafdichting voor het vastschroeven op metrische schroefdraad conform IEC 423.

Met zelfafdichtende conus aan schroefdraaduiteinde, daardoor geen schroefdraad-dichtring vereist.

Haalbare beschermingsgraad bij zorgvuldige montage: IP 54
Met open kabelinvoer



PE Polyethyleen

Stamgegevens

Artikelnummer	2032619
Type	90 PG11 OF SW
Omschrijving 1	Schroefdraadnippel
Omschrijving 2	met opening
Fabrikant	OBO
Dimensie	PG11
Kleur	zwart
Materiaal	Polyethyleen
Kleinste verkoop-eenheid	100
Eenheid van hoeveelheid	Stuk
Gewicht	0,16 kg
Eenheid gewicht	kg/100 st.
CO ₂ -voetafdruk (GWP) van wieg tot poort	0,0052 kg CO ₂ e / 1 Stuk

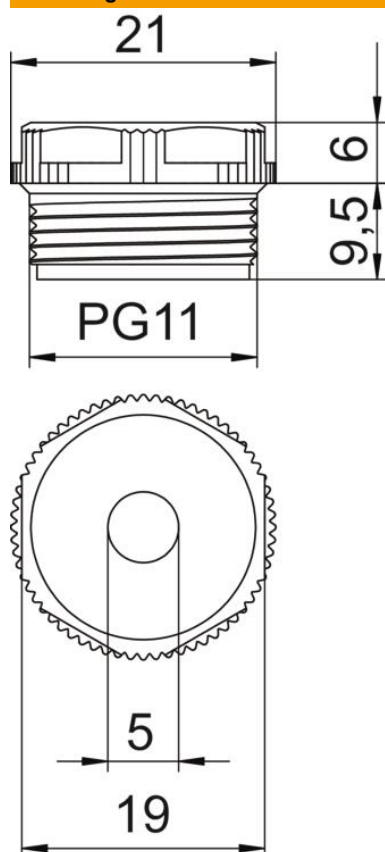
Technisch specificatieblad

Schroefdraadnippel, metrische schroefdraad, met opening

Artikelnummer: 2032619



Afmetingen



Technische gegevens

Afmetingen	PG11
Halogeenvrij	nee
Beschermingsgraad	IP54