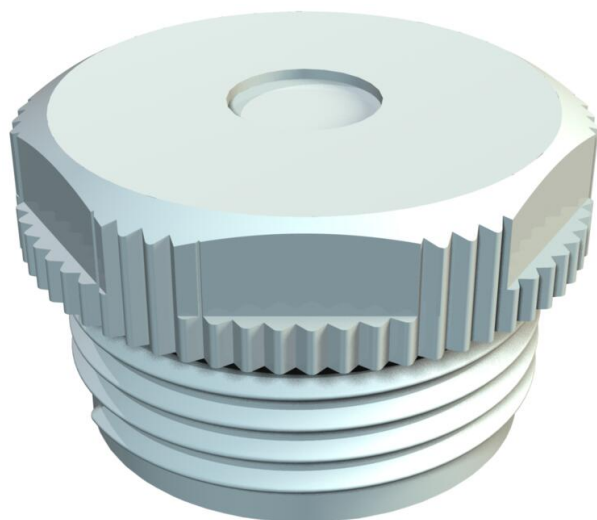


Technisch specificatieblad

Schroefdraadnippel, PG-schroefdraad, met doorstootmembraan

Artikelnummer: 2032538



Met doorsteekmembraan, hierbij is de opening D voorgeperst, maar in eerste instantie gesloten.

Wurgnippel voor inschroeven in PG-schroefdraad conform DIN 40430.

Met zelfafdichtende conus op het uiteinde van de schroefdraad, daarom is geen schroefdraadafdichtingsring nodig.

Beschermingsgraad bij zorgvuldige montage IP54.

Met doorstootmembraan, hierbij is de opening D voorgeperst, maar in eerste instantie gesloten.



PE Polyethyleen

Stamgegevens

Artikelnummer	2032538
Type	90 PG13.5 DSMB
Omschrijving 1	Schroefdraadnippel
Omschrijving 2	met doorsteekmembraan
Fabrikant	OBO
Dimensie	PG13,5
Kleur	lichtgrijs; RAL 7035
Materiaal	Polyethyleen
Kleinste verkoop-eenheid	100
Eenheid van hoeveelheid	Stuk
Gewicht	0,216 kg
Eenheid gewicht	kg/100 st.
CO2-voetafdruk (GWP) van wieg tot poort	0,0065 kg CO2e / 1 Stuk

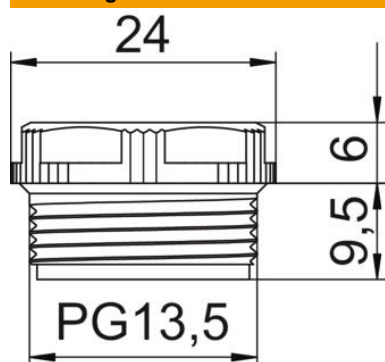
Technisch specificatieblad

Schroefdraadnippel, PG-schroefdraad, met doorstootmembraan

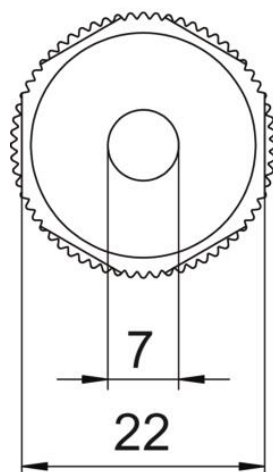
Artikelnummer: 2032538



Afmetingen



Maat D	7 mm
Afmeting e	24 mm
Maat L1	9,5 mm
Maat L2	6 mm



Technische gegevens

Lengte schroefdraad	9,5 mm
Afmetingen	Pg 13,5
Halogeenvrij	ja
Sleutelwijdte	22
Beschermingsgraad	IP54