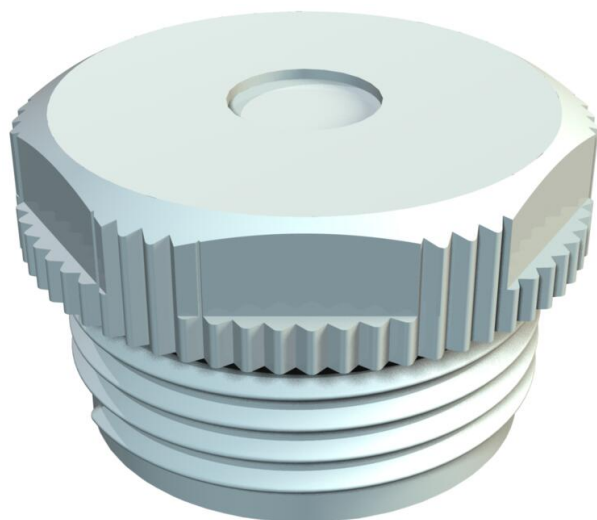


Technisch specificatieblad

Schroefdraadnippel, PG-schroefdraad, met doorstootmembraan

Artikelnummer: 2032562



Met doorsteekmembraan, hierbij is de opening D voorgeperst, maar in eerste instantie gesloten.

Wurgnippel voor inschroeven in PG-schroefdraad conform DIN 40430.

Met zelfafdichtende conus op het uiteinde van de schroefdraad, daarom is geen schroefdraadafdichtingsring nodig.

Beschermingsgraad bij zorgvuldige montage IP54.

Met doorstootmembraan, hierbij is de opening D voorgeperst, maar in eerste instantie gesloten.



PE Polyethyleen

Stamgegevens

Artikelnummer	2032562
Type	90 PG29 DSMB
Omschrijving 1	Schroefdraadnippel
Omschrijving 2	met doorsteekmembraan
Fabrikant	OBO
Dimensie	PG29
Kleur	lichtgrijs; RAL 7035
Materiaal	Polyethyleen
Kleinste verkoop-eenheid	25
Eenheid van hoeveelheid	Stuk
Gewicht	0,563 kg
Eenheid gewicht	kg/100 st.
CO ₂ -voetafdruk (GWP) van wieg tot poort	0,0258 kg CO ₂ e / 1 Stuk

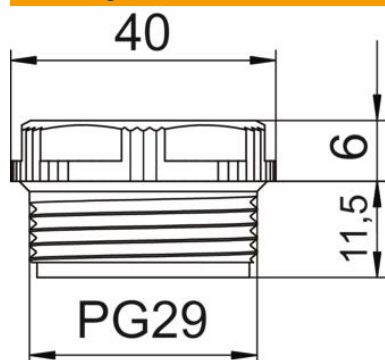
Technisch specificatieblad

Schroefdraadnippel, PG-schroefdraad, met doorstootmembraan

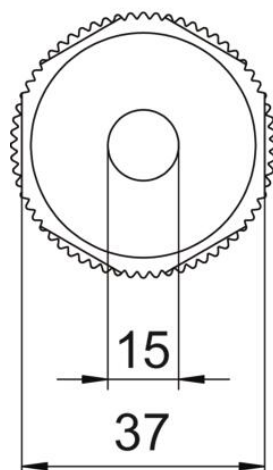
Artikelnummer: 2032562



Afmetingen



Maat D	15 mm
Afmeting e	40 mm
Maat L1	11,5 mm
Maat L2	6 mm



Technische gegevens

Lengte schroefdraad	11,5 mm
Afmetingen	Pg 29
Halogeenvrij	ja
Sleutelwijdte	37
Beschermingsgraad	IP54