

Fiche technique

Cheville emboîtable pour serre-câbles

Référence: 2351609



La cheville pour béton permet le montage d'un collier de serrage (du type 550 ou 555) jusqu'à une largeur de 9 mm. Elle permet de monter un grand nombre de câbles et tubes différents.

Convient pour le béton, les maçonneries en chaux et sable et en briques cuites pleines. Une utilisation dans le béton cellulaire est possible, mais il faut tenir compte de la réduction de la capacité de charge.



PA Polyamide

Données de base

Référence	2351609
Type	910 STK 6x30
Désignation 1	Cheilles emboîtables
Désignation 2	pour collier de serrage
Fabricant	OBO
Dimension	6x30mm
Couleur	gris clair; RAL 7035
Matériau	Polyamide
Unité d'emballage minimale	100
Unité de quantité	pc
Poids	0,108 kg
Unité de poids	kg/100 pc
Empreinte CO2 (GWP) du berceau à la porte	0,0058 kg CO2e / 1 Pièce

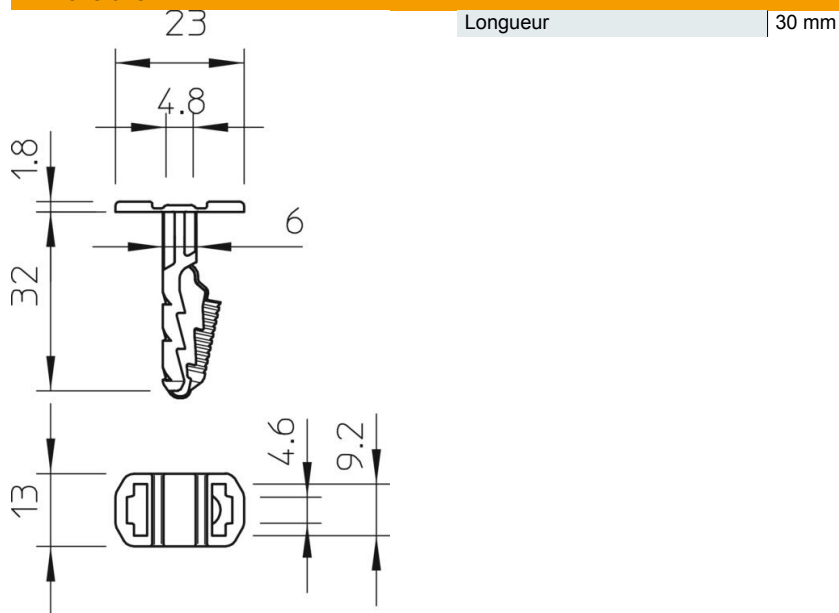
Fiche technique

Cheville emboîtable pour serre-câbles

Référence: 2351609



Dimensions



Caractéristiques techniques

Modèle	Chevilles
Profondeur de perçage	35 mm
Diamètre de perçage min.	6 mm
Charge de rupture en béton B25	260 N
Convient pour fixation avec des colliers pour câbles	oui
Convient pour béton cellulaire	oui
Convient pour vis à bois à tête hexagonale	non
Sans halogène	oui
Avec bord	oui
Avec vis	non