



Plafondhaak met gewalste hout Schroefdraad.

CE

**St** Staal

**G** galvanisch verzinkt

### Stamgegevens

Artikelnummer	3450120
Type	915 4.3x120 G
Omschrijving 1	Plafondhaak
Omschrijving 2	met hout Schroefdraad
Fabrikant	OBO
Dimensie	4,2x120mm
Materiaal	Staal
Oppervlak	galvanisch verzinkt
Oppervlaktenorm	EN ISO 19598 / EN ISO 4042
Kleinste verkoop-eenheid	100
Eenheid van hoeveelheid	Stuk
Gewicht	1,662 kg
Eenheid gewicht	kg/100 st.

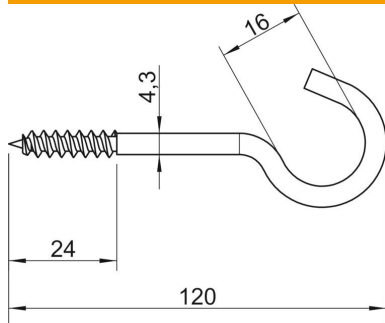
# Technisch specificatieblad

## Plafondhaak

Artikelnummer: 3450120



### Afmetingen



Lengte	120 mm
Maat L	120 mm
Maat L1	24 mm

### Technische gegevens

Breukbelasting	0,2 kN
Lengte schroefdraad	24 mm
Haakdiameter	16 mm
met kunststof mantel	nee
Materiaaldiameter	4,3 mm