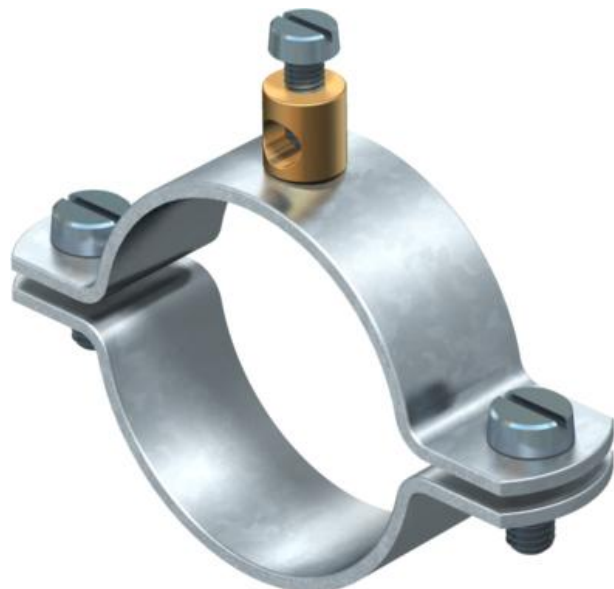


# Technische fiche

## Aardingsklem type 925

Artikelnummer: 5040159



- Voor buizen 1/4 - 1 1/2" of Ø 11,5-48,3 mm
- Aansluitmogelijkheden: kabels tot 16 mm<sup>2</sup> met aansluitklem, geklonken van messing en 1 cilinderbout M5 x 12
- Tot grootte 1 1/2" met 2 cilinderbouten M6 x 16 (G)

- St** Staal
- G** galvanisch verzinkt

### Stamgegevens

Artikelnummer	5040159
Type	925 1 1/2
Omschrijving 1	Aardingsklem
Omschrijving 2	voor geleider tot 16 mm <sup>2</sup>
Fabrikant	OBO
Dimensie	1 1/2"
Materiaal	staal
Oppervlak	galvanisch verzinkt
Oppervlakenorm	EN ISO 19598 / EN ISO 4042
Kleinste verkoop-eenheid	20
Eenheid van hoeveelheid	Stuk
Gewicht	9,615 kg
Eenheid gewicht	kg/100 paar

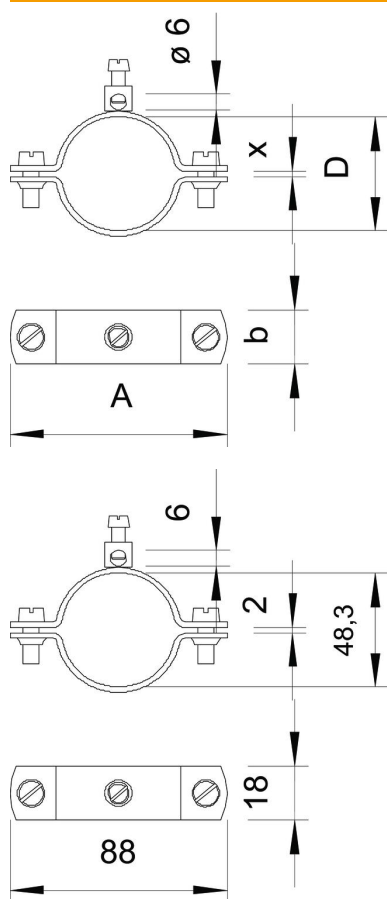
# Technische fiche

## Aardingsklem type 925

Artikelnummer: 5040159



### Afmetingen



Maat A	88 mm
Maat b	18 mm
Maat D	48,3 mm
Maat X	2 mm

### Technische gegevens

Aantal geleiders	1
Doorsnede aan te sluiten kabel max.	16 mm <sup>2</sup>
Doorsnede aan te sluiten kabel min.	0 mm <sup>2</sup>
Spanbereik D	1 1/2
Spanbereik D max.	48,3 mm
Spanbereik D min.	46,3 mm