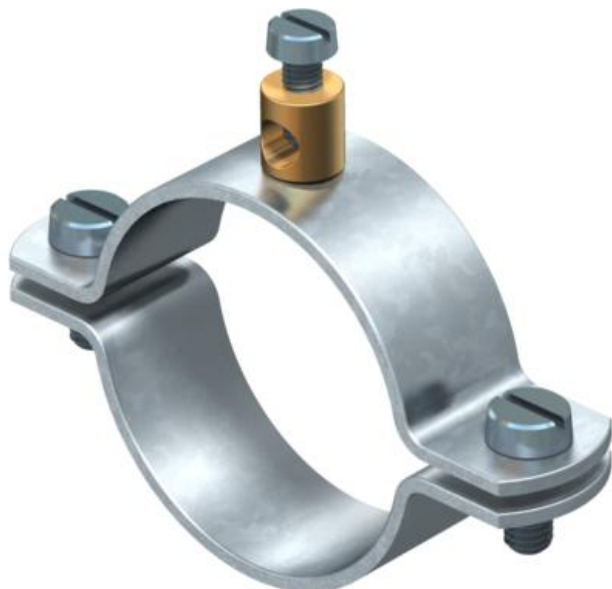


# Fiche technique

## Bride de mise à la terre type 925

Référence: 5040078



- Pour tuyaux 1/4-1 1/2 pouces ou Ø 11,5-48,3 mm
- Possibilités de raccordement : câbles jusqu'à 16 mm<sup>2</sup> avec borne de raccordement rivetée en laiton et 1 vis à tête cylindrique M5 x 12
- Jusqu'à une taille de 1 1/2 pouces avec 2 vis à tête cylindrique M6 x 16 (G)

**St** acier

**G** galvanisé

### Données sources

Référence	5040078
Type	925 1/2
Désignation 1	Collier de mise à la terre
Désignation 2	pour conducteur jusqu'à 16mm <sup>2</sup>
Fabricant	OBO
Dimension	1/2"
Matériau	acier
Surface	galvanisé
Norme de surface	EN ISO 19598 / EN ISO 4042
Unité d'emballage minimale	25
Unité de mesure	Pièces
Poids	4,788 kg
Unité de poids	kg/100 paires

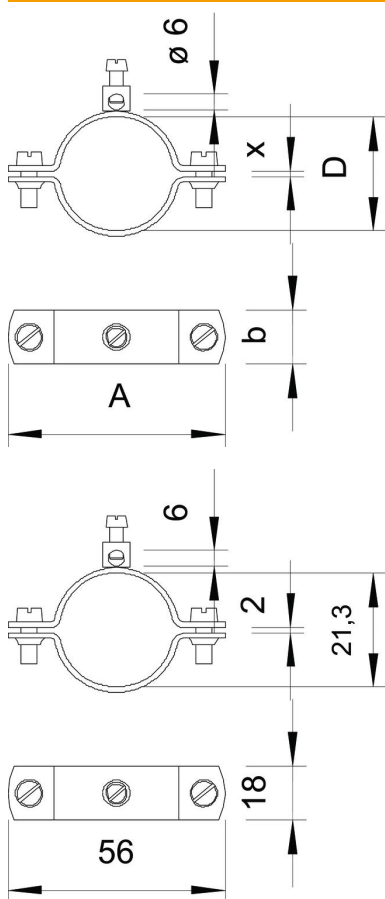
# Fiche technique

## Bride de mise à la terre type 925

Référence: 5040078



### Dimensions



Cote A	56 mm
Cote b	18 mm
Cote D	21,3 mm
Cote X	2 mm

### Caractéristiques techniques

Nombre de conducteurs	1
Section du câble à raccorder max.	16 mm <sup>2</sup>
Section du câble à raccorder min.	0 mm <sup>2</sup>
Plage de serrage D	1/2
Plage de serrage D max.	21,3 mm
Plage de serrage D min.	19,3 mm