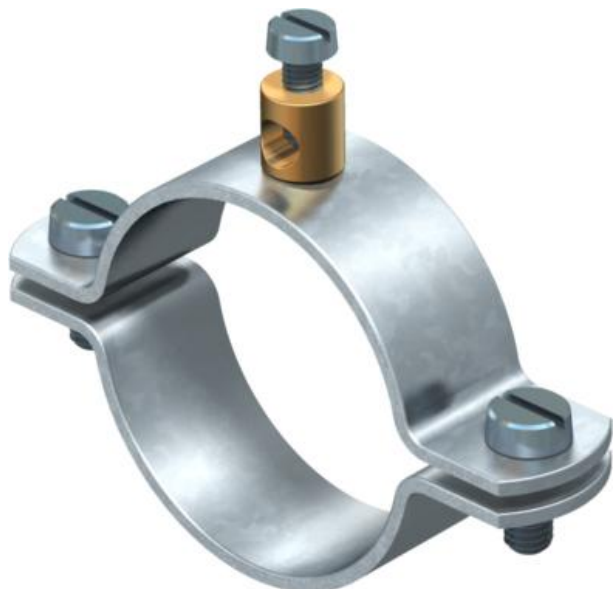


Technische fiche

Aardingsklem type 925

Artikelnummer: 5040078



- Voor buizen 1/4 - 1 1/2" of Ø 11,5-48,3 mm
- Aansluitmogelijkheden: kabels tot 16 mm² met aansluitklem, geklonken van messing en 1 cilinderbout M5 x 12
- Tot grootte 1 1/2" met 2 cilinderbouten M6 x 16 (G)

St	Staal
G	galvanisch verzinkt

Stamgegevens

Artikelnummer	5040078
Type	925 1/2
Omschrijving 1	Aardingsklem
Omschrijving 2	voor geleider tot 16 mm ²
Fabrikant	OBO
Dimensie	1/2"
Materiaal	staal
Oppervlak	galvanisch verzinkt
Oppervlakenorm	EN ISO 19598 / EN ISO 4042
Kleinste verkoop-eenheid	25
Eenheid van hoeveelheid	Stuk
Gewicht	4,788 kg
Eenheid gewicht	kg/100 paar

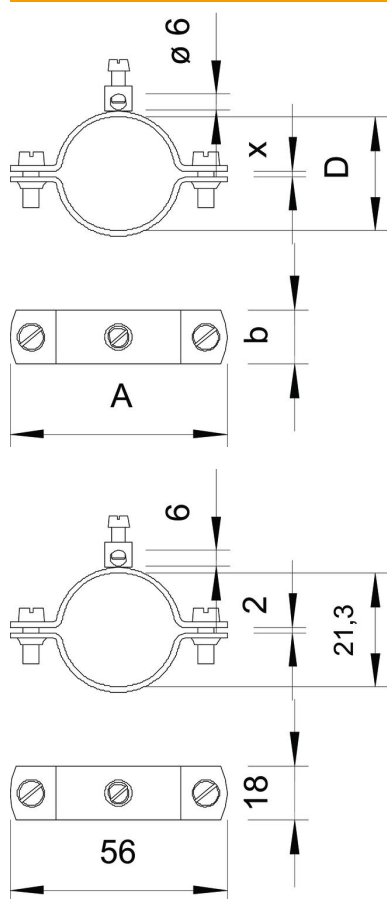
Technische fiche

Aardingsklem type 925

Artikelnummer: 5040078



Afmetingen



Maat A	56 mm
Maat b	18 mm
Maat D	21,3 mm
Maat X	2 mm

Technische gegevens

Aantal geleiders	1
Doorsnede aan te sluiten kabel max.	16 mm ²
Doorsnede aan te sluiten kabel min.	0 mm ²
Spanbereik D	1/2
Spanbereik D max.	21,3 mm
Spanbereik D min.	19,3 mm