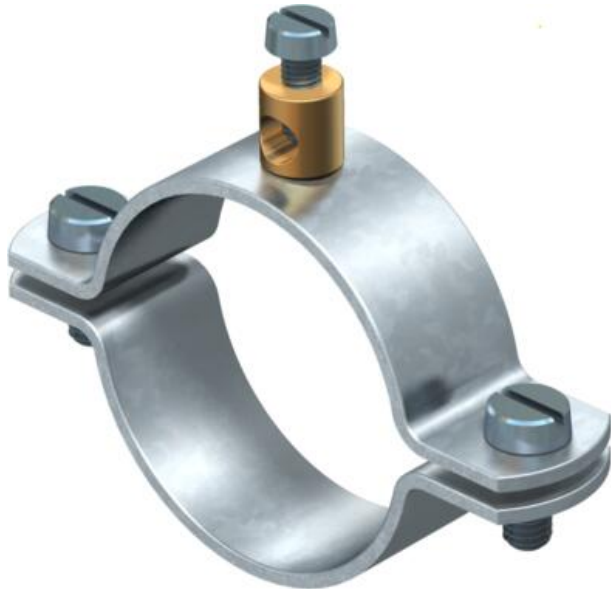


Fiche technique

Bride de mise à la terre en acier galvanisé

Référence: 5040035



- Pour tuyaux 1/4 - 1 1/2 pouces ou Ø 11,5-48,3 mm
- Possibilités de raccordement : câbles jusqu'à 16 mm² avec borne de raccordement rivetée en laiton et 1 vis à tête cylindrique M5 x 12
- Jusqu'à une taille de 1 1/2 pouces avec 2 vis à tête cylindrique M6 x 16 (G)

St Acier

G galvanisé

Données de base

Référence	5040035
Typee	925 1/4
Désignation 1	Collier de mise à la terre
Désignation 2	pour conducteur jusqu'à 16mm ²
Fabricant	OBO
Dimension	1/4"
Matériau	Acier
Surface	galvanisé
Norme de surface	EN ISO 19598 / EN ISO 4042
Unité d'emballage minimale	25
Unité de quantité	pc
Poids	4,1 kg
Unité de poids	kg/100 pc
Empreinte CO2 (GWP) du berceau à la porte	0,0962 kg CO2e / 1 Pièce

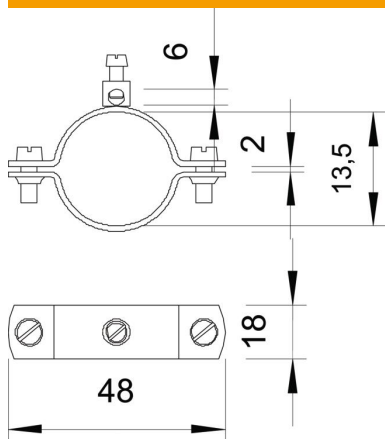
Fiche technique

Bride de mise à la terre en acier galvanisé

Référence: 5040035



Dimensions



Cote A	48 mm
Cote b	18 mm
Cote D	13,5 mm
Cote X	2 mm

Caractéristiques techniques

Nombre de conducteurs	1
pour diamètre de tube max.	13,5 mm
pour diamètre de tube min.	11,5 mm
Section du câble à raccorder max.	16 mm ²
Section du câble à raccorder min.	0 mm ²
Plage de serrage D	1/4
Plage de serrage D max.	13,5 mm
Plage de serrage D min.	11,5 mm