

Technisch specificatieblad

Aardingsklem voor leidingen en platte geleiders G

Artikelnummer: 5043107



- Voor leidingen tot 16 mm² en platte geleiders
- Passing: leidingen tot 16 mm² x max FL 30
- Met aansluitklem geklonken uit messing en 1 cilinderbout M5 x 12, met 2 cilinderbouten M6 x 16

- St** Staal
- G** galvanisch verzinkt

Stamgegevens

Artikelnummer	5043107
Omschrijving 1	Aardingsklem
Fabrikant	OBO
Dimensie	55mm
Materiaal	Staal
Oppervlak	galvanisch verzinkt
Oppervlakenorm	EN ISO 19598 / EN ISO 4042
Kleinste verkoop-eenheid	25
Eenheid van hoeveelheid	Stuk
Gewicht	5,932 kg
Eenheid gewicht	kg/100 st.

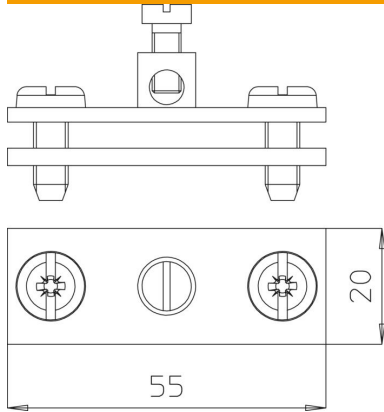
Technisch specificatieblad

Aardingsklem voor leidingen en platte geleiders G

Artikelnummer: 5043107



Afmetingen



Technische gegevens

Geschikt voor

Ronde geleider