

Met haak en oog, conform DIN 1480.

CE

- St** Staal
- G** galvanisch verzinkt

Stamgegevens

| | |
|--|--------------------------------------|
| Artikelnummer | 5300061 |
| Type | 945 M12 G |
| Omschrijving 1 | Spanklem |
| Fabrikant | OBO |
| Dimensie | M12 |
| Materiaal | Staal |
| Oppervlak | galvanisch verzinkt |
| Oppervlaktenorm | EN ISO 19598 / EN ISO 4042 |
| Kleinste verkoop-eenheid | 5 |
| Eenheid van hoeveelheid | Stuk |
| Gewicht | 53 kg |
| Eenheid gewicht | kg/100 st. |
| CO ₂ -voetafdruk (GWP) van wieg tot poort | 0,7654 kg CO ₂ e / 1 Stuk |

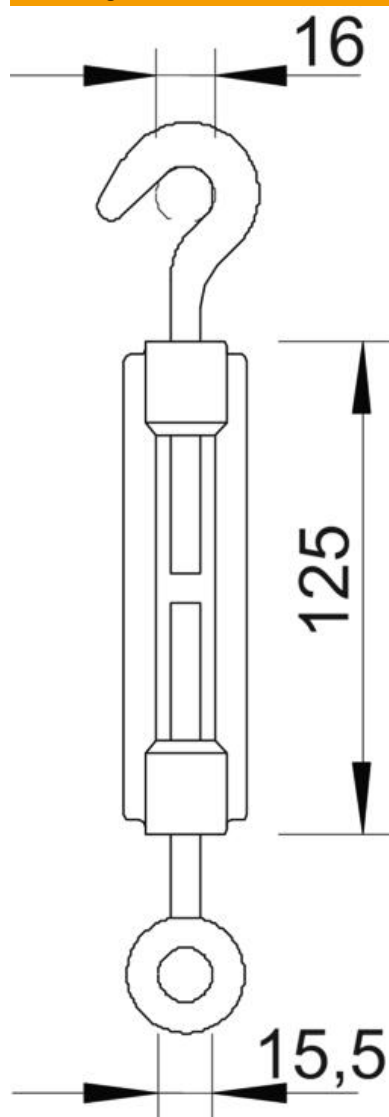
Technisch specificatieblad

Spanklem G

Artikelnummer: 5300061



Afmetingen



| | |
|--------|---------|
| Maat A | 16 mm |
| Maat B | 15,5 mm |
| Maat C | 125 mm |

Technische gegevens

| | |
|-----------------------|--------|
| Breukbelasting | 7 kN |
| Schroefdraad | M12 |
| Lengte van spanmoer C | 125 mm |
| Spanwijdte | 85 mm |