

Kabeloog volgens DIN 65457.



CE

A4 Roestvast staal 1.4401

2B blank, nabehandeld

Stamgegevens

Artikelnummer	5301170
Type	946 3 A4
Omschrijving 1	Kabeloog
Fabrikant	OBO
Dimensie	3mm
Materiaal	Roestvast staal 1.4401
Oppervlak	blank, nabehandeld
Oppervlaktenorm	
Kleinste verkoop-eenheid	25
Eenheid van hoeveelheid	Stuk
Gewicht	0,21 kg
Eenheid gewicht	kg/100 st.
CO ₂ -voetafdruk (GWP) van wieg tot poort	0,0116 kg CO ₂ e / 1 Stuk

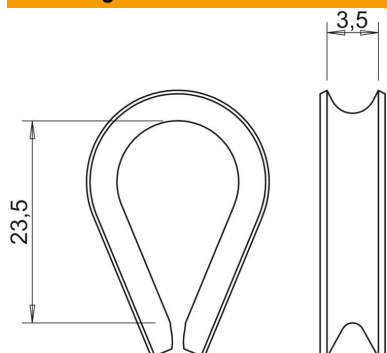
Technisch specificatieblad

Kabeloog A4

Artikelnummer: 5301170



Afmetingen



Maat A	23,5 mm
Maat B	3,5 mm

Technische gegevens

Type accessoire voor tuidraden	Kabeloog
Uitvoering	niet geïsoleerd
voor kabeldiameter min.	3 mm