

Fiche technique

Languette de mise à la terre type 950

Référence: 5050111



- Pour tuyaux de Ø 1/4-2 pouces
- Possibilités de raccordement : câbles jusqu'à 35 mm² ou conducteurs ronds jusqu'à Ø 6 mm
- Avec barre de pression imperdable, 2 vis à tête cylindrique M6 x 16 et 1 vis à tête hexagonale M6 x 16 en acier galvanisé, partie supérieure du collier et partie inférieure en zinc moulé sous pression

Zn zinc moulé sous pression

G galvanisé

Données sources

Référence	5050111
Type	950 Z 1
Désignation 1	Collier de mise à la terre
Désignation 2	pour conducteur rond
Fabricant	OBO
Dimension	1"
Matériau	zinc moulé sous pression
Surface	galvanisé
Norme de surface	EN ISO 19598 / EN ISO 4042
Unité d'emballage minimale	10
Unité de mesure	Pièces
Poids	8,41 kg
Unité de poids	kg/100 paires

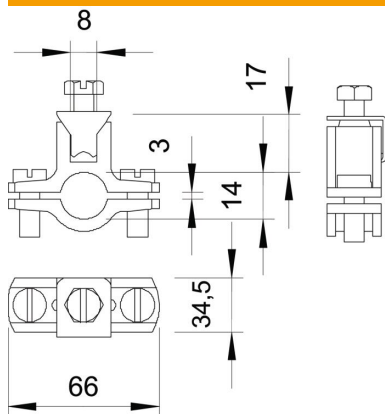
Fiche technique

Languette de mise à la terre type 950

Référence: 5050111



Dimensions



Cote A	66 mm
Cote D	34,5 mm
Cote X	3 mm

Caractéristiques techniques

Nombre de conducteurs	1
Section du câble à raccorder max.	35 mm ²
Section du câble à raccorder min.	0 mm ²
Plage de serrage D	1
Plage de serrage D max.	34,5 mm
Plage de serrage D min.	31,5 mm