



- Voor buizen van  $\varnothing$  1/4 - 2 inch
- Aansluitmogelijkheden: kabels tot 35 mm<sup>2</sup> of ronde geleiders tot  $\varnothing$  6 mm
- Met universeel drukstuk, 2 cilinderbouten M6 x 16 en 1 zeskantbout M6 x 16 van staal, galvanisch verzinkt, klembovenstuk en -onderstuk van spuitgietzink

- Zn** Zinkpersgietsel
- G** galvanisch verzinkt

#### Stamgegevens

Artikelnummer	5050138
Type	950 Z 1 1/4
Omschrijving 1	Aardingsklem
Omschrijving 2	voor ronde geleider
Fabrikant	OBO
Dimensie	1 1/4"
Materiaal	Spuitgietzink
Oppervlak	galvanisch verzinkt
Oppervlaktenorm	EN ISO 19598 / EN ISO 4042
Kleinste verkoop-eenheid	10
Eenheid van hoeveelheid	Stuk
Gewicht	10,03 kg
Eenheid gewicht	kg/100 st.
CO <sub>2</sub> -voetafdruk (GWP) van wieg tot poort	0,3984 kg CO <sub>2</sub> e / 1 Stuk

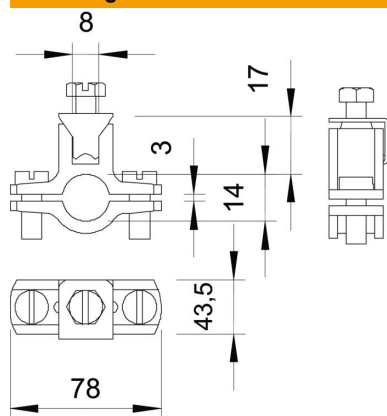
# Technisch specificatieblad

## Aardingsstrip type 950

Artikelnummer: 5050138



### Afmetingen



Maat A	78 mm
Maat D	43,5 mm
Maat X	3 mm

### Technische gegevens

Aantal geleiders	1
Doorsnede aan te sluiten kabel max.	35 mm <sup>2</sup>
Doorsnede aan te sluiten kabel min.	0 mm <sup>2</sup>
Spanbereik D	1 1/4
Spanbereik D max.	43,5 mm
Spanbereik D min.	40,5 mm