

# Fiche technique

## Bride de mise à la terre en zinc moulé galvanisé

Référence: 5050057



- Pour tuyaux de Ø 1/4 - 2 pouces
- Possibilités de raccordement : câbles jusqu'à 35 mm<sup>2</sup> ou conducteurs ronds jusqu'à Ø 6 mm
- Avec barre de pression imperdable, 2 vis à tête cylindrique M6 x 16 et 1 vis à tête hexagonale M6 x 16 en acier, galvanisé, partie supérieure du collier et partie inférieure en zinc moulé sous pression

- Zn** Zinc moulé sous pression
- G** galvanisé

### Données de base

Référence	5050057
Type	950 Z 3/8
Désignation 1	Collier de mise à la terre
Désignation 2	pour conducteur rond
Fabricant	OBO
Dimension	3/8"
Matériau	Zinc moulé sous pression
Surface	galvanisé
Norme de surface	EN ISO 19598 / EN ISO 4042
Unité d'emballage minimale	10
Unité de quantité	pc
Poids	6,02 kg
Unité de poids	kg/100 pc
Empreinte CO2 (GWP) du berceau à la porte	0,244 kg CO2e / 1 Pièce

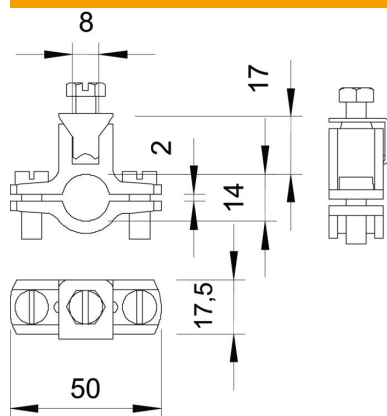
# Fiche technique

## Bride de mise à la terre en zinc moulé galvanisé

Référence: 5050057



### Dimensions



Cote A	50 mm
Cote D	17,5 mm
Cote X	2 mm

### Caractéristiques techniques

Nombre de conducteurs	1
Section du câble à raccorder max.	35 mm <sup>2</sup>
Section du câble à raccorder min.	0 mm <sup>2</sup>
Plage de serrage D	3/8
Plage de serrage D max.	17,5 mm
Plage de serrage D min.	15,5 mm