



- Voor buizen van  $\varnothing$  1/4 - 2 inch
- Aansluitmogelijkheden: kabels tot 35 mm<sup>2</sup> of ronde geleiders tot  $\varnothing$  6 mm
- Met universeel drukstuk, 2 cilinderbouten M6 x 16 en 1 zeskantbout M6 x 16 van staal, galvanisch verzinkt, klembovenstuk en -onderstuk van spuitgietzink

- Zn** Zinkpersgietsel
- G** galvanisch verzinkt

#### Stamgegevens

|  |                                     |
|--|-------------------------------------|
| Artikelnummer  | 5050057                             |
| Type   | 950 Z 3/8                           |
| Omschrijving 1                                       | Aardingsklem                        |
| Omschrijving 2                                       | voor ronde geleider                 |
| Fabrikant  | OBO                                 |
| Dimensie   | 3/8"                                |
| Materiaal  | Spuitgietzink                       |
| Oppervlak  | galvanisch verzinkt                 |
| Oppervlakenorm                                       | EN ISO 19598 / EN ISO 4042          |
| Kleinste verkoop-eenheid                             | 10                                  |
| Eenheid van hoeveelheid                              | Stuk                                |
| Gewicht  | 6,02 kg                             |
| Eenheid gewicht                                      | kg/100 st.                          |
| CO <sub>2</sub> -voetafdruk (GWP) van wieg tot poort | 0,244 kg CO <sub>2</sub> e / 1 Stuk |

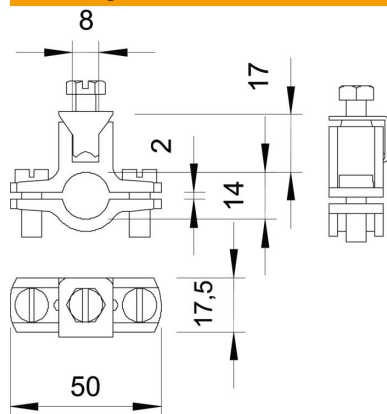
# Technisch specificatieblad

## Aardingsstrip type 950

Artikelnummer: 5050057



### Afmetingen



|        |         |
|--------|---------|
| Maat A | 50 mm   |
| Maat D | 17,5 mm |
| Maat X | 2 mm    |

### Technische gegevens

|                                     |                    |
|-------------------------------------|--------------------|
| Aantal geleiders                    | 1                  |
| Doorsnede aan te sluiten kabel max. | 35 mm <sup>2</sup> |
| Doorsnede aan te sluiten kabel min. | 0 mm <sup>2</sup>  |
| Spanbereik D                        | 3/8                |
| Spanbereik D max.                   | 17,5 mm            |
| Spanbereik D min.                   | 15,5 mm            |