

Fiche technique

Bride de mise à la terre en acier galvanisé

Référence: 5052076



- Pour tuyaux 1/2 - 2 pouces ou Ø 11,5-60 mm
- Possibilités de raccordement : câbles 16-70 mm² ou conducteurs ronds jusqu'à Rd 10 avec barre de pression imperdable en acier inoxydable
- Avec 2 vis à tête hexagonale M6 x 16 et 2 vis à tête hexagonale M8 x 20 en acier, galvanisé à chaud
- Partie supérieure du collier avec point de serrage faisant corps en zinc moulé sous pression, partie inférieure du collier en acier galvanisé à chaud

St	Acier
FT	galvanisé à chaud par trempage

Données de base

Référence	5052076
Type	952 Z 1/2
Désignation 1	Collier de mise à la terre
Désignation 2	pour conducteur plat
Fabricant	OBO
Dimension	1/2"
Matériau	Acier
Surface	galvanisé à chaud par trempage
Norme de surface	DIN EN ISO 1461
Unité d'emballage minimale	5
Unité de quantité	pc
Poids	24,88 kg
Unité de poids	kg/100 pc
Empreinte CO2 (GWP) du berceau à la porte	0,8089 kg CO2e / 1 Pièce

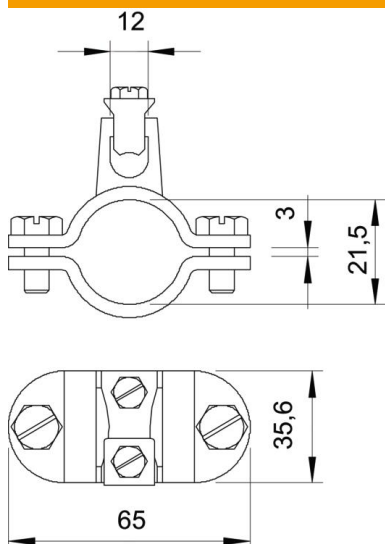
Fiche technique

Bride de mise à la terre en acier galvanisé

Référence: 5052076



Dimensions



Cote A	65 mm
Cote D	21,5 mm
Cote X	3 mm

Caractéristiques techniques

Nombre de conducteurs	1
Section du câble à raccorder max.	70 mm ²
Section du câble à raccorder min.	16 mm ²
Plage de serrage D	1/2
Plage de serrage D max.	21,5 mm
Plage de serrage D min.	18,5 mm