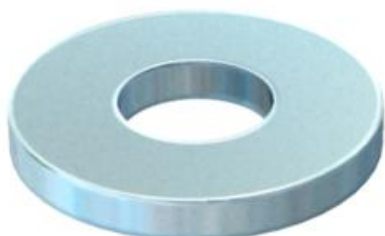


Sluitring voor universeel gebruik.



CE

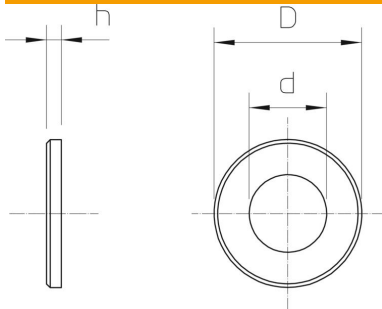
St Staal

F vuurverzinkt

Stamgegevens

Artikelnummer	3402444
Type	966 M6 F
Omschrijving 1	Sluitring
Omschrijving 2	volgens DIN 125/A
Fabrikant	OBO
Dimensie	M6
Kleur	zink
Materiaal	Staal
Oppervlak	vuurverzinkt
Oppervlaktenorm	DIN 267, Teil 10
Kleinste verkoop-eenheid	100
Eenheid van hoeveelheid	Stuk
Gewicht	0,098 kg
Eenheid gewicht	kg/100 st.
CO2-voetafdruk (GWP) van wieg tot poort	0,0029 kg CO2e / 1 Stuk

Afmetingen



Plaatdikte	0,06 in
Maat D	0,47 in
Maat d	0,26 in
Maat d	6,6 mm
Afmeting d max.	12 mm
Afmeting d min.	12 mm
Afm. h	1,6 mm

Technische gegevens

Schroefdraad	M6
Gatdiameter	6,4 mm
Materiaaldikte	1,6 mm
Gatvorm	Rond