

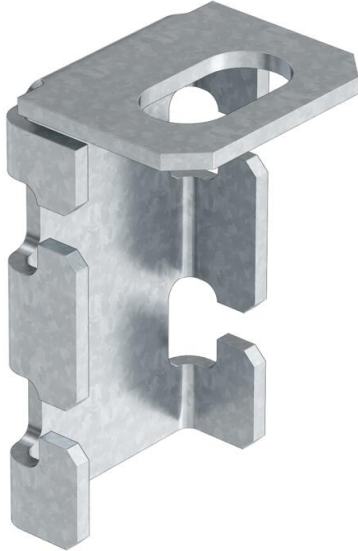
Fiche technique

Pièce de raccordement

Référence: 6015345



Logement pour tige filetée sur chemin de câbles en treillis.



- St** Acier
- FT** galvanisé à chaud par trempage

Données de base

Référence	6015345
Type	ABG FT
Désignation 1	Agrafe suspension CdC treillis
Désignation 2	pour maintien en fonction
Fabricant	OBO
Dimension	61,5x55x30
Couleur	zinc
Matériau	Acier
Surface	galvanisé à chaud par trempage
Norme de surface	DIN EN ISO 1461
Unité d'emballage minimale	20
Unité de quantité	pc
Poids	8,5 kg
Unité de poids	kg/100 pc
Empreinte CO2 (GWP) du berceau à la porte	0,3259 kg CO2e / 1 Pièce

Fiche technique

Pièce de raccordement

Référence: 6015345



Dimensions

