

Hamerkopbout met veer voor gebruik met profielrails CM3015, CM3518 en AM3518



St Staal

ZL Zinklamel

Stamgegevens

Artikelnummer	1148068
Type	ACMHB M10x30 ZL
Omschrijving 1	Hamerkopbout
Omschrijving 2	voor profielrail middel
Fabrikant	OBO
Dimensie	M10x30mm
Materiaal	Staal
Oppervlak	Zinklamel
Oppervlaktenorm	
Kleinste verkoop-eenheid	50
Eenheid van hoeveelheid	Stuk
Gewicht	4,95 kg
Eenheid gewicht	kg/100 st.
CO ₂ -voetafdruk (GWP) van wieg tot poort	0,1258 kg CO ₂ e / 1 Stuk

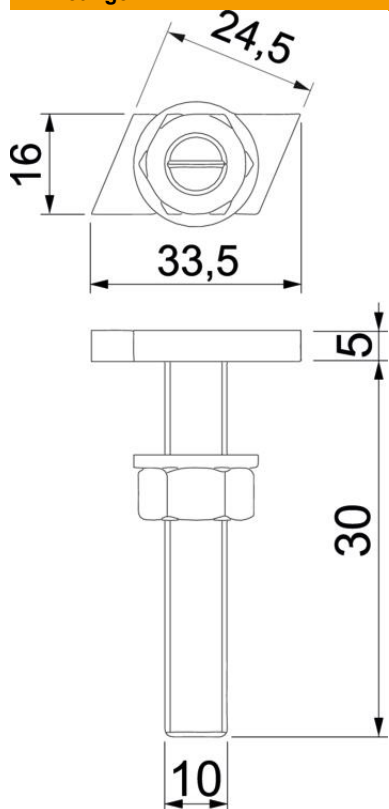
Technisch specificatieblad

Hamerkopbout ZL

Artikelnummer: 1148068



Afmetingen



Lengte	33,5 mm
Breedte	16 mm
Hoogte	6 mm
Maat L	30 mm

Technische gegevens

Geschikt voor montagerail	ja
Schroefdraad	M 10 x 30mm
Schroefdraad metrisch	10