

Hamerkopbout met veer voor gebruik met profielrails CM3015, CM3518 en AM3518



A4 Roestvast staal

2B blank, nabehandeld

Stamgegevens

| | |
|--|--------------------------------------|
| Artikelnummer | 1148092 |
| Type | ACMHB M10x60 A4 |
| Omschrijving 1 | Hamerkopbout |
| Omschrijving 2 | voor profielrail middel |
| Fabrikant | OBO |
| Dimensie | M10x60mm |
| Materiaal | Roestvast staal |
| Oppervlak | blank, nabehandeld |
| Oppervlaktenorm | |
| Kleinste verkoop-eenheid | 25 |
| Eenheid van hoeveelheid | Stuk |
| Gewicht | 6,24 kg |
| Eenheid gewicht | kg/100 st. |
| CO ₂ -voetafdruk (GWP) van wieg tot poort | 0,3265 kg CO ₂ e / 1 Stuk |

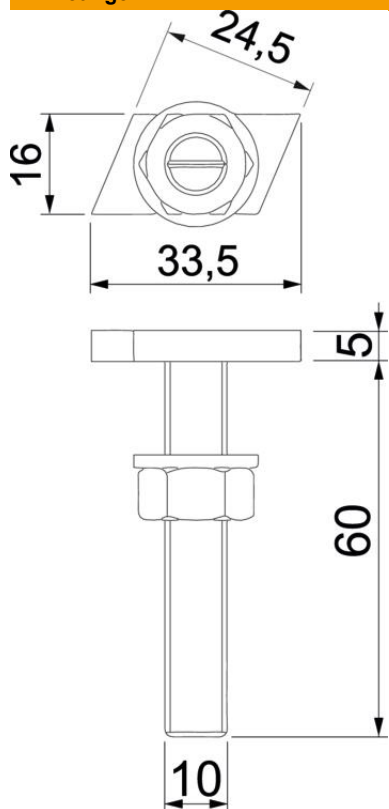
Technisch specificatieblad

Hamerkopbout A4

Artikelnummer: 1148092



Afmetingen



| | |
|---------|---------|
| Lengte | 33,5 mm |
| Breedte | 16 mm |
| Hoogte | 6 mm |
| Maat L | 60 mm |

Technische gegevens

| | |
|---------------------------|-------------|
| Geschikt voor montagerail | ja |
| Schroefdraad | M 10 x 60mm |
| Schroefdraad metrisch | 10 |