

Hamerkopbout met veer voor gebruik met profielrails CM3015, CM3518 en AM3518



**A4** Roestvast staal

**2B** blank, nabehandeld

### Stamgegevens

|  |                                      |
|--|--------------------------------------|
| Artikelnummer  | 1148084                              |
| Type   | ACMHB M8x60 A4                       |
| Omschrijving 1                                       | Hamerkopbout                         |
| Omschrijving 2                                       | voor profielrail middel              |
| Fabrikant  | OBO                                  |
| Dimensie   | M8x60mm                              |
| Materiaal  | Roestvast staal                      |
| Oppervlak  | blank, nabehandeld                   |
| Oppervlaktenorm                                      |                                      |
| Kleinste verkoop-eenheid                             | 25                                   |
| Eenheid van hoeveelheid                              | Stuk                                 |
| Gewicht  | 4,65 kg                              |
| Eenheid gewicht                                      | kg/100 st.                           |
| CO <sub>2</sub> -voetafdruk (GWP) van wieg tot poort | 0,2232 kg CO <sub>2</sub> e / 1 Stuk |

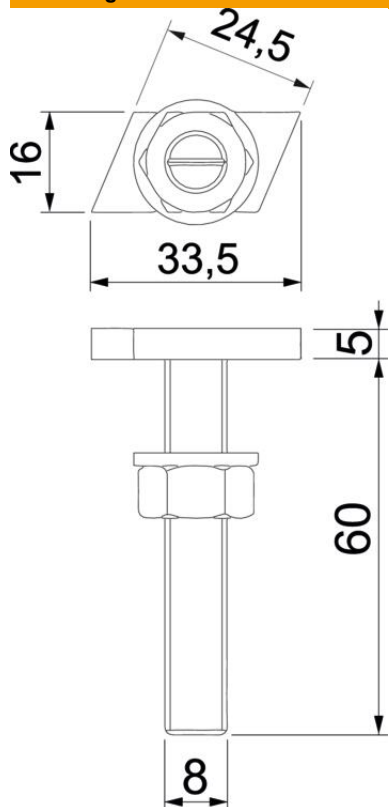
# Technisch specificatieblad

## Hamerkopbout A4

Artikelnummer: 1148084



### Afmetingen



|         |         |
|---------|---------|
| Lengte  | 33,5 mm |
| Breedte | 16 mm   |
| Hoogte  | 5 mm    |
| Maat L  | 60 mm   |

### Technische gegevens

|                           |            |
|---------------------------|------------|
| Geschikt voor montagerail | ja         |
| Schroefdraad              | M 8 x 60mm |
| Schroefdraad metrisch     | 8          |