

Technisch specificatieblad

Draadhuls voor aluminiumkabel 50 mm²

Artikelnummer: 5021740



Draadhuls voor betrouwbare fixatie van de aluminiumkabel met een doorsnede van 50 mm².



Cu Koper

Sn Vertind

Stamgegevens

Artikelnummer	5021740
Type	AEH S 9-AL
Omschrijving 1	Adereindhuls
Omschrijving 2	voor aluminiumdraad 50mm ²
Fabrikant	OBO
Dimensie	10x22
Materiaal	Koper
Oppervlak	Vertind
Oppervlaktenorm	
Kleinste verkoop-eenheid	10
Eenheid van hoeveelheid	Stuk
Gewicht	0,205 kg
Eenheid gewicht	kg/100 st.
CO ₂ -voetafdruk (GWP) van wieg tot poort	0,0069 kg CO ₂ e / 1 Stuk

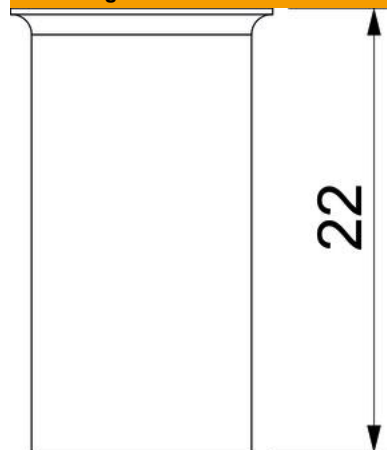
Technisch specificatieblad

Draadhuil voor aluminiumkabel 50 mm²

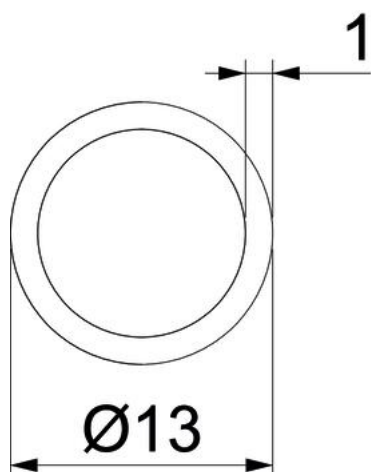
Artikelnummer: 5021740



Afmetingen



Maat L 22 mm



Technische gegevens

voor kabeldiameter max.	9 mm
voor kabeldiameter min.	9 mm
Totale lengte	22 mm
Halogeenvrij	ja
Isolator	nee
Nuttige doorsnede	50 mm ²
Passing	9 mm mm
Constructievorm adereindhuls	Standaard