



Stapelbare afstandhouder voor nivellering tussen verschillende componenthooftes.
Hoogte 12 mm, Ø 24 mm



PVC Polyvinylchloride

Stamgegevens

Artikelnummer	6178540
Type	AH1
Omschrijving 1	Afstandhouder
Fabrikant	OBO
Dimensie	H 12mm
Kleur	grijs
Materiaal	Polyvinylchloride
Kleinste verkoop-eenheid	100
Eenheid van hoeveelheid	Stuk
Gewicht	0,354 kg
Eenheid gewicht	kg/100 st.
CO ₂ -voetafdruk (GWP) van wieg tot poort	0,0143 kg CO ₂ e / 1 Stuk

Technisch specificatieblad

Afstandhouder

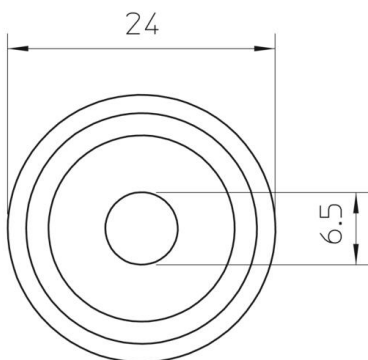
Artikelnummer: 6178540



Afmetingen



Maat a 12 mm



Technische gegevens

Gehard	nee
Halogeenvrij	nee
Binnendiameter	6,5 mm
Met vertanding	nee