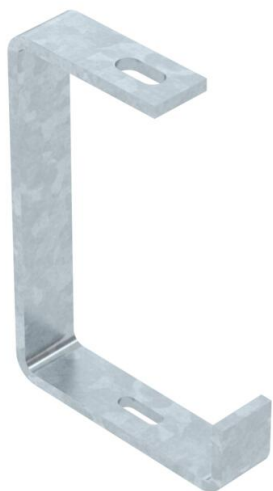


C-beugel voor kabeldraagsystemen.



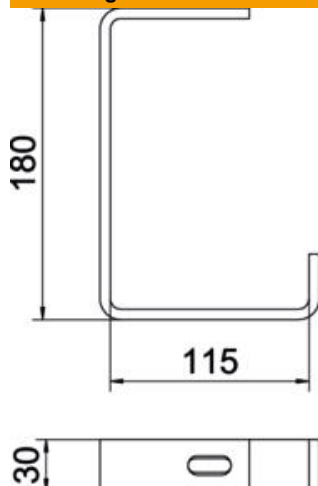
St Staal

FT thermisch verzinkt

Stamgegevens

Artikelnummer	6363903
Type	AHB 100 FT
Omschrijving 1	C-beugel
Omschrijving 2	bandstaal
Fabrikant	OBO
Dimensie	B100mm
Kleur	zink
Materiaal	Staal
Oppervlak	thermisch verzinkt
Oppervlaktenorm	DIN EN ISO 1461
Kleinste verkoop-eenheid	1
Eenheid van hoeveelheid	Stuk
Gewicht	54 kg
Eenheid gewicht	kg/100 st.
CO ₂ -voetafdruk (GWP) van wieg tot poort	1,2084 kg CO ₂ e / 1 Stuk

Afmetingen



Lengte	30 mm
Breedte	127 mm
Hoogte	180 mm
Maat B	115 mm

Technische gegevens

Uitvoering	Ophangbeugel (C-beugel)
F in kN plafond	0,6 kN
Functiebehoud	nee
voorbreedte max.	100 mm
voorbreedte min.	100
Geschikt voor draadstang metrisch	10
Geschikt voor draadgoot	nee
Geschikt voor kabelladder	nee
Geschikt voor kabelgoot	ja
Geschikt voor goot-/ladderbreedte	100 mm
Gatdiameter	11 mm
Materiaaldikte	6 mm
Gootbevestiging	schroefbaar
Verstelbaar	nee