

Technisch specificatieblad

Afstandhouder voor deksel

Artikelnummer: 6065475



Afstandhouder voor montage van deksels op kabelgoten en kabelladders op afstand. Afstandshoogte 35 mm, RVS 1.4301.



A2 Roestvrij staal 1.4301

2B blank, nabehandeld

Stamgegevens

Artikelnummer	6065475
Type	AH 35 A2
Omschrijving 1	Afstandhouder
Omschrijving 2	voor deksel
Fabrikant	OBO
Dimensie	35x30
Kleur	roestvrij staal
Materiaal	Roestvast staal 1.4301
Oppervlak	blank, nabehandeld
Oppervlaktenorm	
Kleinste verkoop-eenheid	8
Eenheid van hoeveelheid	Stuk
Gewicht	14,1 kg
Eenheid gewicht	kg/100 st.
CO2-voetafdruk (GWP) van wieg tot poort	1,1478 kg CO2e / 1 Stuk

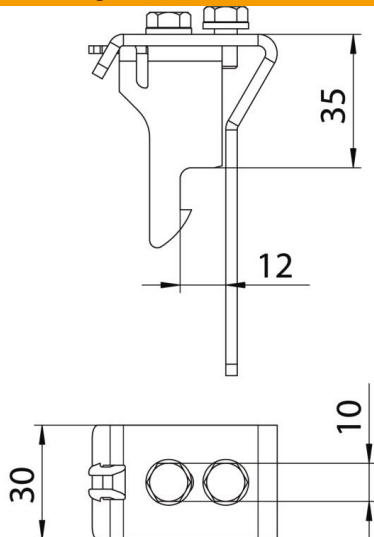
Technisch specificatieblad

Afstandhouder voor deksel

Artikelnummer: 6065475



Afmetingen



Breedte	30 mm
Hoogte	35 mm

Technische gegevens

Geschikt voor draadgoot	nee
Geschikt voor kabelladder	ja
Geschikt voor kabelgoot	ja
Roestvast staal, gebeitst	nee