

# Fiche technique

## Rail profilé AML3518, ouverture de 16,5 mm, FT, perforé

Référence: 1119693



Rail central profilé en C pour la pose de câbles, en association avec des brides de fixation rapide avec attache à pied de marteau. S'utilise également comme structure de suspension pour chemins de câbles.



**St** Acier

**FT** galvanisé à chaud par trempage

### Données de base

Référence	1119693
Type	AML3518P0300FT
Désignation 1	Rail profilé
Désignation 2	perforé, ouverture de 16,5 mm
Fabricant	OBO
Dimension	300x35x18
Matériau	Acier
Surface	galvanisé à chaud par trempage
Norme de surface	DIN EN ISO 1461
Unité d'emballage minimale	25
Unité de quantité	pc
Poids	26,3 kg
Unité de poids	kg/100 pc
Empreinte CO2 (GWP) du berceau à la porte	0,5928 kg CO2e / 1 Pièce

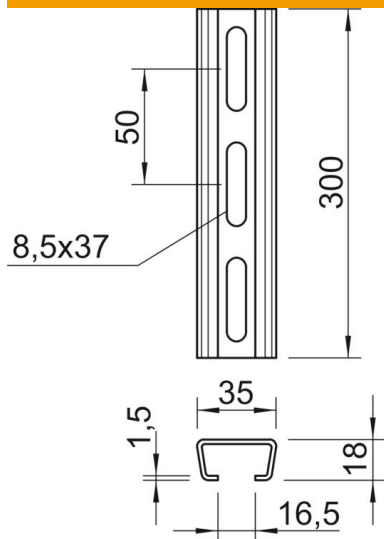
# Fiche technique

Rail profilé AML3518, ouverture de 16,5 mm, FT, perforé



Référence: 1119693

## Dimensions



Longueur	300 mm
Largeur	35 mm
Hauteur	18 mm
Cote L	300 mm

## Caractéristiques techniques

Séparable	non
Type de perforation	Dos perforé
Modèle	Profilé simple
Écart du perçage central	50 mm
Botte	25 m
Maintien en fonction	oui
Épaisseur du matériau	1,5 mm
Avec perforation	oui
avec denture	non
Forme de profilé	Profilé en C
Ouverture	16,5 mm
Valeur statistique A	1,01 cm <sup>2</sup>
Valeur statistique Iy	0,44 cm <sup>4</sup>
Valeur statistique Iz	1,84 cm <sup>4</sup>
Valeur statistique Wy	0,42 cm <sup>3</sup>
Valeur statistique Wz	1,05 cm <sup>3</sup>