

Fiche technique

Rail profilé AML3518, ouverture de 16,5 mm, FT, perforé

Référence: 1119684



Rail central profilé en C pour la pose de câbles, en association avec des brides de fixation rapide avec attache à pied de marteau. S'utilise également comme structure de suspension pour chemins de câbles.



St Acier

FT galvanisé à chaud par trempage

Données de base

Référence	1119684
Type	AML3518P0600FT
Désignation 1	Rail profilé
Désignation 2	perforé, ouverture de 16,5 mm
Fabricant	OBO
Dimension	600x35x18
Matériau	Acier
Surface	galvanisé à chaud par trempage
Norme de surface	DIN EN ISO 1461
Unité d'emballage minimale	10
Unité de quantité	pc
Poids	53,4 kg
Unité de poids	kg/100 pc
Empreinte CO2 (GWP) du berceau à la porte	1,1656 kg CO2e / 1 Pièce

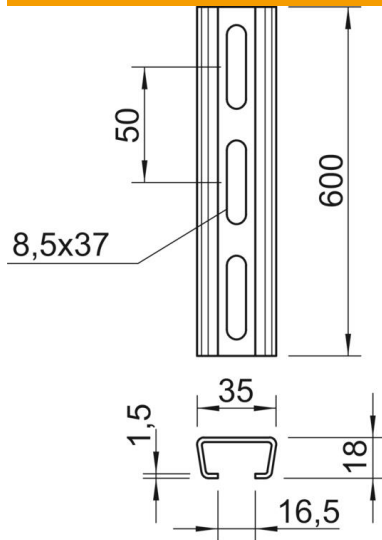
Fiche technique

Rail profilé AML3518, ouverture de 16,5 mm, FT, perforé

Référence: 1119684



Dimensions



Longueur	600 mm
Largeur	35 mm
Hauteur	18 mm
Cote L	600 mm

Caractéristiques techniques

Séparable	non
Type de perforation	Dos perforé
Modèle	Profilé simple
Écart du perçage central	50 mm
Botte	10 m
Maintien en fonction	oui
Épaisseur du matériau	1,5 mm
Avec perforation avec denture	oui non
Forme de profilé	Profilé en C
Ouverture	16,5 mm
Valeur statistique A	1,01 cm ²
Valeur statistique Iy	0,44 cm ⁴
Valeur statistique Iz	1,84 cm ⁴
Valeur statistique Wy	0,42 cm ³
Valeur statistique Wz	1,05 cm ³