

# Technisch specificatieblad

Ankerrail AML3518, sleuf 16,5 mm, A2, geperforeerd

Artikelnummer: 1119700



Middelste C-profielrail voor kabelinstallatie, in combinatie met beugelklemmen met hamerkopvoet. Ook toepasbaar als ophangconstructie voor kabeldraagsystemen.



**A2** Roestvrij staal 1.4301

**2B** blank, nabehandeld

## Stamgegevens

|  |                                       |
|--|---------------------------------------|
| Artikelnummer  | 1119700                               |
| Type   | AML3518P1000A2                        |
| Omschrijving 1                                       | Profielrail                           |
| Omschrijving 2                                       | geperf., sleufbreedte 16,5 mm         |
| Fabrikant  | OBO                                   |
| Dimensie   | 1000x35x18                            |
| Materiaal  | Roestvast staal 1.4301                |
| Oppervlak  | blank, nabehandeld                    |
| Oppervlaktenorm                                      |                                       |
| Kleinste verkoop-eenheid                             | 1                                     |
| Eenheid van hoeveelheid                              | Meter                                 |
| Gewicht  | 82 kg                                 |
| Eenheid gewicht                                      | kg/100 m                              |
| CO <sub>2</sub> -voetafdruk (GWP) van wieg tot poort | 4,2834 kg CO <sub>2</sub> e / 1 Meter |

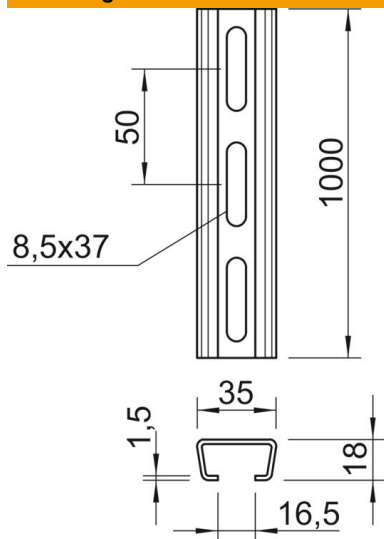
# Technisch specificatieblad

Ankerrail AML3518, sleuf 16,5 mm, A2, geperforeerd

Artikelnummer: 1119700



## Afmetingen



|         |          |
|---------|----------|
| Lengte  | 1.000 mm |
| Breedte | 35 mm    |
| Hoogte  | 18 mm    |
| Maat L  | 1.000 mm |

## Technische gegevens

|                          |                          |
|--------------------------|--------------------------|
| Afbreekbaar              | nee                      |
| Soort perforatie         | Achterzijde geperforeerd |
| Uitvoering               | Enkel profiel            |
| Boorgatafstand centrisch | 50 mm                    |
| Functiebehoud            | nee                      |
| Materiaaldikte           | 1,5 mm                   |
| Met perforatie           | ja                       |
| Met vertanding           | nee                      |
| Profielvorm              | C-profiel                |
| Sleufbreedte             | 16,5 mm                  |
| Statische waarde A       | 1,01 cm <sup>2</sup>     |
| Statische waarde Iy      | 0,44 cm <sup>4</sup>     |
| Statische waarde Iz      | 1,84 cm <sup>4</sup>     |
| Statische waarde Wy      | 0,42 cm <sup>3</sup>     |
| Statische waarde Wz      | 1,05 cm <sup>3</sup>     |