

Technisch specificatieblad

Ankerrail AML3518, sleufbreedte 16,5 mm, FS, geperforeerd

Artikelnummer: 1119646



Middelste C-profielrail voor kabelinstallatie, in combinatie met beugelklemmen met hamerkopvoet. Ook toepasbaar als ophangconstructie voor kabeldraagsystemen.



St Staal

FS sendzimir verzinkt

Stamgegevens

| | |
|--|--------------------------------------|
| Artikelnummer | 1119646 |
| Type | AML3518P1000FS |
| Omschrijving 1 | Profielrail |
| Omschrijving 2 | geperf., sleufbreedte 16,5 mm |
| Fabrikant | OBO |
| Dimensie | 1000x35x18 |
| Materiaal | Staal |
| Oppervlak | bandverzinkt |
| Oppervlaktenorm | DIN EN 10346 |
| Kleinste verkoop-eenheid | 1 |
| Eenheid van hoeveelheid | Meter |
| Gewicht | 82 kg |
| Eenheid gewicht | kg/100 m |
| CO ₂ -voetafdruk (GWP) van wieg tot poort | 2,002 kg CO ₂ e / 1 Meter |

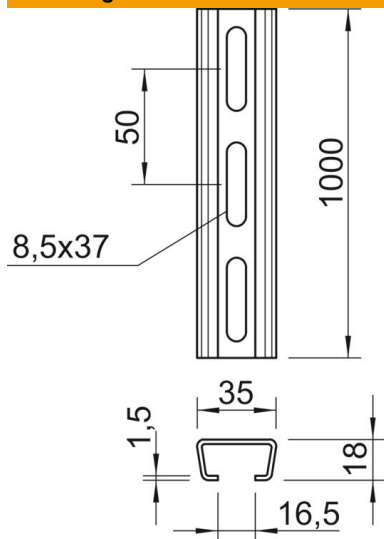
Technisch specificatieblad

Ankerrail AML3518, sleufbreedte 16,5 mm, FS, geperforeerd

Artikelnummer: 1119646



Afmetingen



| | |
|---------|----------|
| Lengte | 1.000 mm |
| Breedte | 35 mm |
| Hoogte | 18 mm |
| Maat L | 1.000 mm |

Technische gegevens

| | |
|--------------------------|--------------------------|
| Afbreekbaar | nee |
| Soort perforatie | Achterzijde geperforeerd |
| Uitvoering | Enkel profiel |
| Boorgatafstand centrisch | 50 mm |
| Functiebehoud | ja |
| Materiaaldikte | 1,5 mm |
| Met perforatie | ja |
| Met vertanding | nee |
| Profielvorm | C-profiel |
| Sleufbreedte | 16,5 mm |
| Statische waarde A | 1,01 cm ² |
| Statische waarde Iy | 0,44 cm ⁴ |
| Statische waarde Iz | 1,84 cm ⁴ |
| Statische waarde Wy | 0,42 cm ³ |
| Statische waarde Wz | 1,05 cm ³ |