

# Technisch specificatieblad

Ankerrail AML3518, sleuf 16,5 mm, A2, geperforeerd

Artikelnummer: 1119702



Middelste C-profielrail voor kabelinstallatie, in combinatie met beugelklemmen met hamerkopvoet. Ook toepasbaar als ophangconstructie voor kabeldraagsystemen.



**A2** Roestvrij staal 1.4301

**2B** blank, nabehandeld

## Stamgegevens

Artikelnummer	1119702
Type	AML3518P2000A2
Omschrijving 1	Profielrail
Omschrijving 2	geperf., sleufbreedte 16,5 mm
Fabrikant	OBO
Dimensie	2000x35x18
Materiaal	Roestvast staal 1.4301
Oppervlak	blank, nabehandeld
Oppervlaktenorm	
Kleinste verkoop-eenheid	2
Eenheid van hoeveelheid	Meter
Gewicht	82 kg
Eenheid gewicht	kg/100 m
CO <sub>2</sub> -voetafdruk (GWP) van wieg tot poort	4,2953 kg CO <sub>2</sub> e / 1 Meter

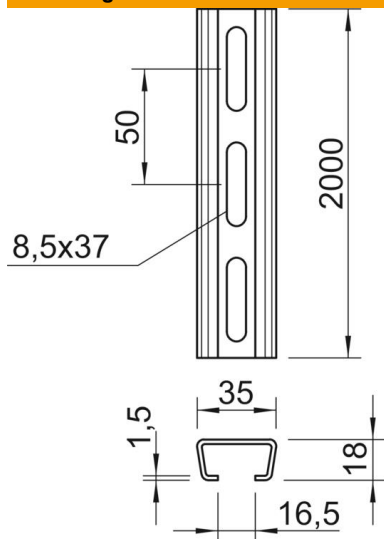
# Technisch specificatieblad

Ankerrail AML3518, sleuf 16,5 mm, A2, geperforeerd



Artikelnummer: 1119702

## Afmetingen



Lengte	2.000 mm
Breedte	35 mm
Hoogte	18 mm
Maat L	2.000 mm

## Technische gegevens

Afbreekbaar	nee
Soort perforatie	Achterzijde geperforeerd
Uitvoering	Enkel profiel
Boorgatafstand centrisch	50 mm
Bundel	20 m
Functiebehoud	nee
Materiaaldikte	1,5 mm
Met perforatie	ja
Met vertanding	nee
Profielvorm	C-profiel
Sleufbreedte	16,5 mm
Statische waarde A	1,01 cm <sup>2</sup>
Statische waarde I <sub>y</sub>	0,44 cm <sup>4</sup>
Statische waarde I <sub>z</sub>	1,84 cm <sup>4</sup>
Statische waarde W <sub>y</sub>	0,42 cm <sup>3</sup>
Statische waarde W <sub>z</sub>	1,05 cm <sup>3</sup>