

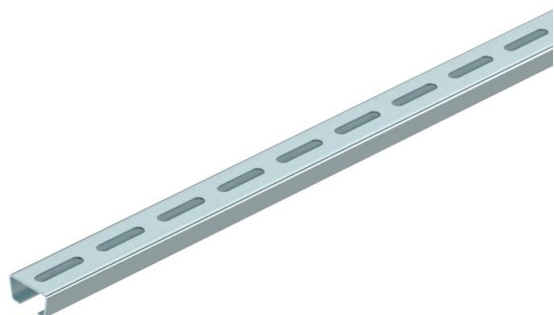
# Technisch specificatieblad

Ankerrail AML3518, sleufbreedte 16,5 mm, FS, geperforeerd

Artikelnummer: 1112735



Middelste C-profielrail voor kabelinstallatie, in combinatie met beugelklemmen met hamerkopvoet. Ook toepasbaar als ophangconstructie voor kabeldraagsystemen.



**St** Staal

**FS** sendzimir verzinkt

## Stamgegevens

Artikelnummer	1112735
Type	AMS3518P1000FS
Omschrijving 1	Profielrail
Omschrijving 2	geperf., sleufbreedte 16,5 mm
Fabrikant	OBO
Dimensie	1000x35x18
Materiaal	Staal
Oppervlak	bandverzinkt
Oppervlaktenorm	DIN EN 10346
Kleinste verkoop-eenheid	1
Eenheid van hoeveelheid	Meter
Gewicht	115 kg
Eenheid gewicht	kg/100 m
CO <sub>2</sub> -voetafdruk (GWP) van wieg tot poort	2,7435 kg CO <sub>2</sub> e / 1 Meter

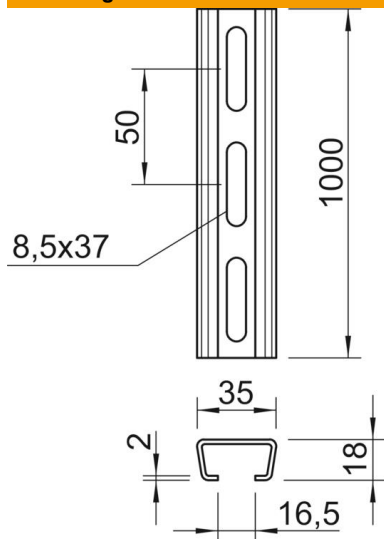
# Technisch specificatieblad

Ankerrail AML3518, sleufbreedte 16,5 mm, FS, geperforeerd

Artikelnummer: 1112735



## Afmetingen



Lengte	1.000 mm
Breedte	35 mm
Hoogte	18 mm
Maat L	1.000 mm

## Technische gegevens

Afbreekbaar	nee
Soort perforatie	Achterzijde geperforeerd
Uitvoering	Enkel profiel
Boorgatafstand centrisch	50 mm
Functiebehoud	ja
Materiaaldikte	2 mm
Met perforatie	ja
Met vertanding	nee
Profielvorm	C-profiel
Sleufbreedte	16,5 mm
Statische waarde A	1,01 cm <sup>2</sup>
Statische waarde I <sub>y</sub>	0,44 cm <sup>4</sup>
Statische waarde I <sub>z</sub>	1,84 cm <sup>4</sup>
Statische waarde W <sub>y</sub>	0,42 cm <sup>3</sup>
Statische waarde W <sub>z</sub>	1,05 cm <sup>3</sup>