

Technisch specificatieblad

Ankerrail AML3518, sleufbreedte 16,5 mm, FT, geperforeerd

Artikelnummer: 1112755



Middelste C-profielrail voor kabelinstallatie, in combinatie met beugelklemmen met hamerkopvoet. Ook toepasbaar als ophangconstructie voor kabeldraagsystemen.



St Staal

FT thermisch verzinkt

Stamgegevens

Artikelnummer	1112755
Type	AMS3518P1000FT
Omschrijving 1	Profielrail
Omschrijving 2	geperf., sleufbreedte 16,5 mm
Fabrikant	OBO
Dimensie	1000x35x18
Materiaal	Staal
Oppervlak	thermisch verzinkt
Oppervlakenorm	DIN EN ISO 1461
Kleinste verkoop-eenheid	1
Eenheid van hoeveelheid	Meter
Gewicht	122 kg
Eenheid gewicht	kg/100 m
CO ₂ -voetafdruk (GWP) van wieg tot poort	2,4412 kg CO ₂ e / 1 Meter

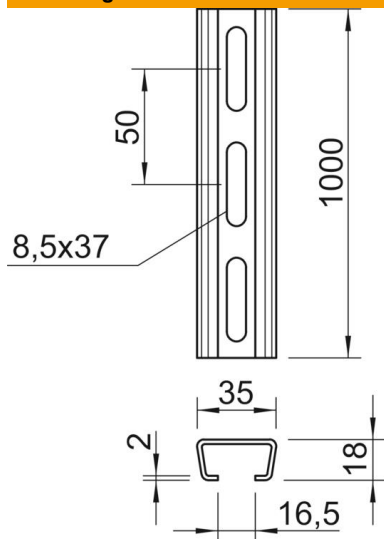
Technisch specificatieblad

Ankerrail AML3518, sleufbreedte 16,5 mm, FT, geperforeerd

Artikelnummer: 1112755



Afmetingen



Lengte	1.000 mm
Breedte	35 mm
Hoogte	18 mm
Maat L	1.000 mm

Technische gegevens

Afbreekbaar	nee
Soort perforatie	Achterzijde geperforeerd
Uitvoering	Enkel profiel
Boorgatafstand centrisch	50 mm
Functiebehoud	ja
Materiaaldikte	2 mm
Met perforatie	ja
Met vertanding	nee
Profielvorm	C-profiel
Sleufbreedte	16,5 mm
Statische waarde A	1,01 cm ²
Statische waarde Iy	0,44 cm ⁴
Statische waarde Iz	1,84 cm ⁴
Statische waarde Wy	0,42 cm ³
Statische waarde Wz	1,05 cm ³