

Fiche technique

Prise d'antenne, 1 module, TV/Radio/SAT, prise coaxiale,
laque aluminium
Référence: 6105286



Prise de passage pour installation de réception par antenne, BK et satellite avec raccordement pour TV, radio et SAT.

fréquence : 5-2 150 MHz
atténuation de découplage :
5-862 MHz - 1 dB
950-2 150 MHz - 2 dB
atténuation de retour : 14 dB
classe de protection CEM A

PC Polycarbonate

Données de base

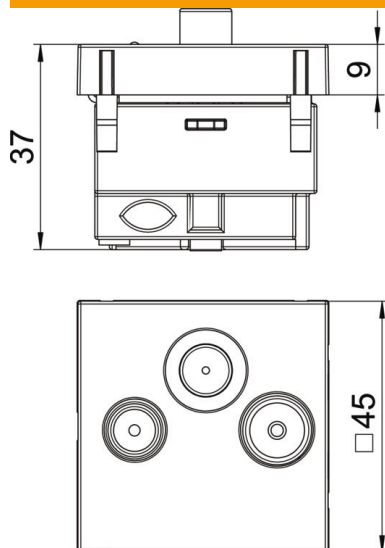
Référence	6105286
Type	ANT-3SD AL1
Désignation 1	Prise Antenne
Désignation 2	prise simple, Radio - TV - SAT
Fabricant	OBO
Dimension	45x45mm
Couleur	alu peint
Matériau	Polycarbonate
Unité d'emballage minimale	1
Unité de quantité	pc
Poids	11 kg
Unité de poids	kg/100 pc
Empreinte CO2 (GWP) du berceau à la porte	0,2987 kg CO2e / 1 Pièce

Fiche technique

Prise d'antenne, 1 module, TV/Radio/SAT, prise coaxiale,
laque aluminium
Référence: 6105286



Dimensions



Dimensions | 45 x 45

Caractéristiques techniques

Modèle | Boite de piquage