

Technisch specificatieblad

Afstandsklem 732 FT

Artikelnummer: 1362364



Afstandsklem voor montage van buizen en kabels aan wand, plafond en vloer. Met zelfborgend deksel. Bevestiging via aanzet met binnendraad. Oppervlakken G en FT vanaf klemgrootte 20 geschikt voor montage met nagelapparaat of bout-plaatsgereedschap.

Toegelaten voor het functiebehoud conform DIN 4102 deel 12, functiebehoud-classes E 30 tot E90.



St Staal

FT thermisch verzinkt

Stamgegevens

Artikelnummer	1362364
Type	ASG 732 14 FT
Omschrijving 1	Afstandklem
Omschrijving 2	met draadaansluiting M6
Fabrikant	OBO
Dimensie	12-14mm
Materiaal	Staal
Oppervlak	thermisch verzinkt
Oppervlaktenorm	DIN EN ISO 1461
Kleinste verkoop-eenheid	25
Eenheid van hoeveelheid	Stuk
Gewicht	1,729 kg
Eenheid gewicht	kg/100 st.
CO ₂ -voetafdruk (GWP) van wieg tot poort	0,0604 kg CO ₂ e / 1 Stuk

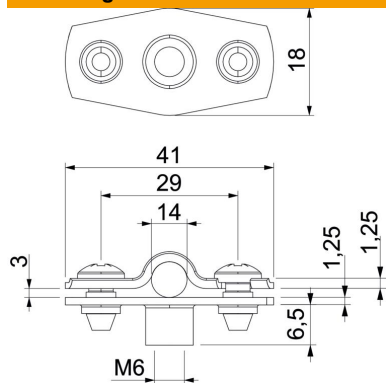
Technisch specificatieblad

Afstandsklem 732 FT

Artikelnummer: 1362364



Afmetingen



Maat A	41 mm
Maat B	29 mm
Maat b	18 mm
Maat D	14 mm
Afmeting d max.	14 mm
Afmeting d min.	12 mm
Maat H1	6,5 mm
Afmeting t1 (mm)	1,25
Afmeting t2 (mm)	1,25
Maat x	3 mm

Technische gegevens

Afstand tot de wand	ja
Aantal kabels/ buizen	1
Uitvoering	Gesloten
Type bevestiging	schroefdraadaansluiting
Functiebehoud	ja
voor diameter	12 - 14
Halogeenvrij	ja
met kunststof mantel	nee
Materiaaldikte	1,25 mm
Spanbereik D max.	14 mm
Spanbereik D min.	12 mm
UV-bestendig	ja