

# Fiche technique

## Clip entretoise 732 G

Référence: 1362414



Collier d'écartement pour le montage de tubes et câbles au mur, au plafond et au sol. Avec partie supérieure autobloquante. Fixation par l'embase avec filetage intérieur.

Homologation pour la sécurité de fonctionnement selon la norme DIN 4102 partie 12, classes de sécurité de fonctionnement E30 à E90.



**St** acier

**G** galvanisé

### Données sources

Référence	1362414
Type	ASG 732 14 G
Désignation 1	Collier d'écartement
Désignation 2	avec raccord fileté M6
Fabricant	OBO
Dimension	12-14mm
Matériau	acier
Surface	galvanisé
Norme de surface	EN ISO 19598 / EN ISO 4042
Unité d'emballage minimale	25
Unité de mesure	Pièces
Poids	1,638 kg
Unité de poids	kg/100 paires

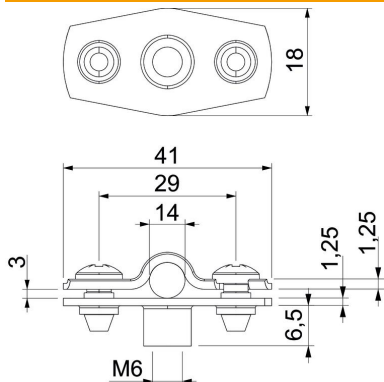
# Fiche technique

## Clip entretoise 732 G

Référence: 1362414



### Dimensions



Cote A	41 mm
Cote B	29 mm
Cote b	18 mm
Cote D	14 mm
Dimension d max.	14 mm
Dimension d min.	12 mm
Cote H1	6,5 mm
Dimension t1 (mm)	1,25
Dimension t2 (mm)	1,25
Cote x	3 mm

### Caractéristiques techniques

Distance par rapport au mur	oui
Nombre de câbles/tubes	1
Modèle	fermé
Type de fixation	Raccord fileté
pour un diamètre de	12 - 14
Convient pour les espaces coupe-feu	oui
Sans halogène	oui
Avec gaine en matière plastique	non
épaisseur du matériau	1,25 mm
Plage de serrage D max.	14 mm
Plage de serrage D min.	12 mm
Résistant aux UV	oui