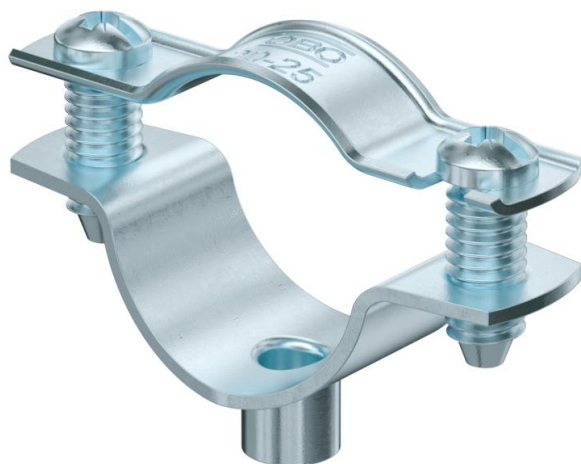


Fiche technique

Clip entretoise 732 G

Référence: 1362424



Collier d'écartement pour le montage de tubes et câbles au mur, au plafond et au sol. Avec partie supérieure autobloquante. Fixation par l'embase avec filetage intérieur.

Homologation pour la sécurité de fonctionnement selon la norme DIN 4102 partie 12, classes de sécurité de fonctionnement E30 à E90.



St acier

G galvanisé

Données sources

Référence	1362424
Type	ASG 732 25 G
Désignation 1	Collier d'écartement
Désignation 2	avec raccord fileté M6
Fabricant	OBO
Dimension	20-25mm
Matériau	acier
Surface	galvanisé
Norme de surface	EN ISO 19598 / EN ISO 4042
Unité d'emballage minimale	25
Unité de mesure	Pièces
Poids	2,145 kg
Unité de poids	kg/100 paires

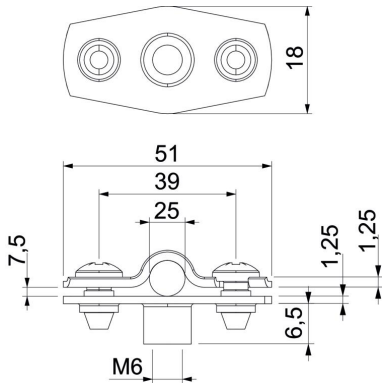
Fiche technique

Clip entretoise 732 G

Référence: 1362424



Dimensions



Cote A	51 mm
Cote B	39 mm
Cote b	18 mm
Cote D	25 mm
Dimension d max.	25 mm
Dimension d min.	20 mm
Cote H1	6,5 mm
Dimension t1 (mm)	1,25
Dimension t2 (mm)	1,25
Cote x	7,5 mm

Caractéristiques techniques

Distance par rapport au mur	oui
Nombre de câbles/tubes	1
Modèle	fermé
Type de fixation	Raccord fileté
pour un diamètre de	20 - 25
Convient pour les espaces coupe-feu	oui
Sans halogène	oui
Avec gaine en matière plastique	non
épaisseur du matériau	1,25 mm
Plage de serrage D max.	25 mm
Plage de serrage D min.	20 mm
Résistant aux UV	oui