

Technisch specificatieblad

Afstandsklem 732 A4

Artikelnummer: 1362478



Afstandsklem voor montage van buizen en kabels aan wand, plafond en vloer. Met zelfborgend deksel. Bevestiging via aanzet met binnendraad.

Toegelaten voor het functiebehoud conform DIN 4102 deel 12, functiebehoudklassen E 30 tot E90.



A4 Roestvast staal 1.4571

Stamgegevens

Artikelnummer	1362478
Type	ASG 732 36 A4
Omschrijving 1	Afstandklem
Omschrijving 2	met draadaansluiting M6
Fabrikant	OBO
Dimensie	30-36mm
Materiaal	Roestvast staal 1.4571
Kleinste verkoop-eenheid	20
Eenheid van hoeveelheid	Stuk
Gewicht	3,782 kg
Eenheid gewicht	kg/100 st.
CO2-voetafdruk (GWP) van wieg tot poort	0,3006 kg CO2e / 1 Stuk

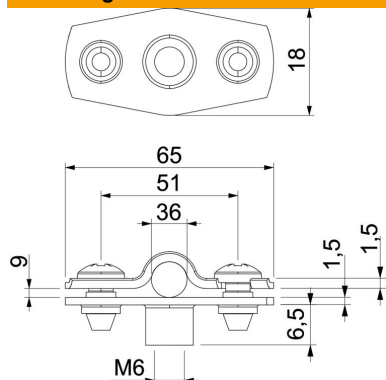
Technisch specificatieblad

Afstandsklem 732 A4

Artikelnummer: 1362478



Afmetingen



Maat A	65 mm
Maat B	51 mm
Maat b	18 mm
Maat D	36 mm
Afmeting d max.	36 mm
Afmeting d min.	30 mm
Maat H1	12 mm
Afmeting t1 (mm)	1,5
Afmeting t2 (mm)	1,5
Maat x	9 mm

Technische gegevens

Afstand tot de wand	ja
Aantal kabels/ buizen	1
Uitvoering	Gesloten
Type bevestiging	schroefdraadaansluiting
Functiebehoud	ja
voor diameter	30 - 36
Halogeenvrij	ja
met kunststof mantel	nee
Materiaaldikte	1,5 mm
Spanbereik D max.	36 mm
Spanbereik D min.	30 mm
UV-bestendig	ja